



创名牌产品 争行业第一
Create name brand products and strive to be No. 1 in this industry



® 尤耐特电气
UNT Electric



产品综合手册

电能质量/电力拖动/储能产品/保护测控系列产品专业制造商



地址：河北保定国家高新区向阳北大街2777号
电话：0312-5901352 5901355(销售部)
0312-5901527 5901367(技术部)
客服：400-8550-333
传真：0312-5901354
E-mail: unt@bdunt.com
Http: //www.chbdunt.com
版本：V4.5



(微信公众号)



(扫描二维码登陆公司网站)

企业简介

企业资质

电力拖动产品 01

UNT-HVSS高压固态软起动柜.....	01
UNT-LVSS低压固态软起动器/柜.....	05
UNT-VFD低压变频器.....	07

电能质量产品 09

电能质量解决方案.....	09
UNT-APF有源电力滤波器.....	14
UNT-SVG静止无功发生器.....	15
UNT-TSC型动态无功补偿装置.....	16
UNT-GW系列高压无功补偿装置.....	17
UNT-DW系列低压无功补偿装置.....	18

储能产品系列 19

高压级联储能产品.....	19
低压储能系列产品.....	20

保护测控系列产品 21

UNT-ECS2000厂用电监控系统.....	21
UNT-CMII通讯管理机.....	23
UNT-EAP智能电弧光保护系统.....	25
UNT-BMC系列箱变智能监控装置.....	27
高压综保系列.....	29

低压综合保护测控装置系列

UNT-DZY-7100线路综合保护测控装置.....	30
UNT-DZY-7200电动机综合保护测控装置.....	31
UNT-DZY-6300备用电源自投装置.....	31

智能电动机保护测控装置系列

UNT-MMI-B智能MCC控制保护管理装置.....	32
UNT-MMI-B-S智能MCC控制保护管理装置.....	33
UNT-MMI-B-Y智能MCC控制保护管理装置.....	34
UNT-PCK智能PC测控装置.....	35
智能PT保护监控系列.....	36
UNT-NMI智能网络仪表.....	37
UNT-BC单/三相仪表.....	38

企业业绩 39

保护监控系列产品

- UNT-ECS2000厂用电监控系统
- 通讯管理机
 - UNT-CMII通讯管理机
 - UNT-CMP通讯管理屏
- 低压保护测控系列产品
 - UNT-DZY-7100线路综合保护测控装置
 - UNT-DZY-7200电动机综合保护测控装置
 - UNT-DZY-6300备用电源自投装置
 - UNT-PCK智能PC测控装置
 - 智能PT保护监测系列
 - UNT-MMI-B智能MCC控制保护管理装置
 - UNT-MMI-B-S智能MCC控制保护管理装置
 - UNT-MMI-B-Y智能MCC控制保护管理装置
 - UNT-MCS-600智能电机保护测试仪
 - UNT-LJK零序电流互感器
 - UNT-NMI智能网络仪表
 - UNT-BC系列单/三相仪表
- UNT-LPD系列漏电保护继电器产品
- 高压保护测控系列产品
- 智能电弧光保护系统
 - UNT-EAP智能电弧光保护系统
- 箱变智能监控系列产品
 - UNT-BMC-3000(F/G/T) 箱变智能监控装置

通用电能质量系列产品（谐波治理）

- UNT-APF有源电力滤波器
- UNT-SVG静止无功发生器
- TSC型动态无功补偿装置
- TSC型晶闸管阀组及专用控制器
- UNT-ATSC/ASVG智能滤波补偿器
- UNT-STSC智能动态无功补偿器
- UNT-GW高压无功补偿装置
- UNT-DW低压无功补偿装置

储能系列产品

- 高压级联储能产品
- 低压储能产品

电力拖动系列产品

- UNT-HVSS中高压固态软起动柜
- UNT-LVSS系列低压固态软起动器
- UNT-VFD650系列低压变频器

中性点接地系列产品

- UNT-BZG型变压器中性点接地电阻柜
- UNT-FZG型发电机中性点接地电阻柜
- UNT-DZ型低压中性点接地电阻器
- UNT-TNP-110/220型中性点接地保护装置



COMPANY >>> PROFILE 企业简介

保定市尤耐特电气有限公司成立于2003年，坐落于保定国家高新技术产业开发区，工业园区占地面积50余亩。公司专业从事电能质量治理、电力电子与电力传动设备、储能产品、高低压综合配电自动化等领域产品的研发、生产、销售与服务，是国家高新技术企业与软件企业。2016年河北省发展和改革委员会挂牌成立“河北省工程实验室”，为我公司的科技创新提供了平台，并输出多项科技成果。

紧紧围绕国家智能电网与新能源的建设，公司始终将技术创新作为战略核心，不断开拓进取。作为国内智能终端设备的领跑者，我们在高低压配电综合自动化领域持续提升产品品质，截至2020年底，共取得40余项科学技术成果，千余项电厂业绩，满足了3000多位客户的需求，产品在国内市场占有率名列前茅，并远销东南亚、欧美等多个国家。公司拥有自主知识产权58项，其中专利30项，软件著作权28项，并且多项核心技术达到国内领先水平。目前已成为国内电力自动化与电力电子领域的知名供应商，在智能电网、新能源的节能降耗与运行保障方面做出了杰出贡献。

秉承“筑名牌企业，做电力精品，产业回报社会”的发展理念，公司积极承担社会责任，我们通过产学研合作平台，将领先的科研成果转化为社会生产力，产品对节能降耗、维护电网安全与稳定起到关键作用；公司采用清洁环保的生产工艺，为建设低碳经济做出一份努力；支持青少年创新教育，是河北省青少年创新教育示范基地；重视社会责任，支持公益事业，以能源与科技之光点亮希望。

战略引领发展，梦想成就未来。尤耐特电气将始终如一地肩负“创造完美和谐的电力生活”的光荣使命，传承优良的企业文化，追求卓越，回报社会，为推动我国能源发展方式转变，推进低碳经济与环境友好型社会建设贡献力量。

■ 发展愿景

成为国内电气行业的领跑者与国际知名的电气企业集团，为智能电网、低碳经济、环境友好型社会的建设做出有力贡献。

■ 发展战略

紧紧围绕国家智能电网与新能源的建设与发展，致力于电力电子与保护监控技术的应用与研究，大力开发柔性交流输电产品，从技术创新、市场开发、管理运营、文化建设四方面来提升公司整体实力，打造电气行业知名品牌。



Enterprise Authentication
企业资质

Honors witness strength Strength witness brilliance
荣誉见证实力 实力见证辉煌



UNT-HVSS 高压固态软启动柜

产品概述



三合一软启动柜

标准软启动柜

UNT-HVSS高压固态软启动柜是保定市尤耐特电气有限公司与河北工业大学联合研发的完全拥有自主知识产权的电动机软启动产品，具有多项国际领先的专有技术，确保电动机与启动设备的可靠安全运行。

经过多年的发展，我公司在制造高压固态软启动柜方面积累了非常丰富的理论知识与工程经验，公司不仅拥有雄厚的研发实力，还拥有先进的电动机拖动产品实验平台、强大的生产能力以及完善的产品质量保障体系；可生产标准型、矿用一般型、高原型等系列软启动柜，并能为广大用户提供全面的产品解决方案。

产品优势

UNT-HVSS采用组件式结构、模块化设计理念，同类模块之间可自由互换，严格的尺寸接口保证了设计、制造以及现场维护的方便性和可靠性；通过将电力电子与微电子技术完美结合，实现了高压固态软启动柜可控硅零损坏的目标。

结构及电气优势



1、专利技术——抽屉式结构

(专利号: ZL200920103249.X)

抽屉式、模块化的晶闸管阀组结构，安装灵活、拆卸维护方便、可互换性好、可靠性高，能最大限度的缩短更换器件的时间，减少因停机维护所造成的损失。

2、高效的晶闸管散热系统

晶闸管散热系统采用大功率高效铝型材散热器、单管独立压接结构方式，可有效降低晶闸管结温温度，提高晶闸管运行可靠性，完全适用于电动机频繁启动及一拖多系统运行，启动一次温升不超过5度，连续启动次数超过10次。

3、进线电抗器

晶闸管在工作过程中，需要对 di/dt 进行严格限制，通过增加进线电抗器，一方面可以更好的限制线路上的 di/dt ，最大程度降低晶闸管因 di/dt 过大而损坏的可能性，同时减少了由于晶闸管斩波产生的谐波对电网的影响。

控制系统优势

1、固态软启动是否可靠的关键在于控制系统及启动算法。我公司经过多年高压软启动装置设计研发和现场运行经验，对控制系统不断更新完善。芯片由原来的80C51跨越到STM32+FPGA主流平台。处理速度更快，控制系统集成度更高，减少了PLC等分立元件，降低了故障发生率。

自主研发的晶闸管动态监测系统、高频恒流源系统、新型的电子开关专利技术，是避免固态软启动装置中晶闸管击穿损坏的可靠保障。

★ 晶闸管触发单元高频恒流源供电装置

高抗干扰能力的数字触发器和光纤隔离，在保证触发板供电稳定性、一致性的基础上，彻底解决了高压绝缘和设备体积间的矛盾，确保设备在各种复杂工况下的安全可靠运行。电源能量耦合仅需要一根承载高频恒流高压电缆依次穿过各个触发单元耦合互感器，彻底解决了高压主回路与低压控制回路的抗电隔离问题。

★ 专利技术——晶闸管动态安全监测与保护装置
(专利号 ZL 2017 1 1430443.4)

在保证串联组件采用晶闸管动态安全监测与保护单元接收光纤隔离驱动单元反馈的光纤信号，利用可编程电路门进行多组不平衡度的计算判定。进而可以发现系统早期性能参数的蜕变。在各元件触发脉冲的前沿同时性的基础上，通过动态逐周波监测晶闸管的安全容量，及时发现降容器件，并在本周波内迅速封锁本组所有元件触发脉冲，避免设备崩溃和由此造成的巨大损失。

2、UNT-HVSS低压控制部分的逻辑逻辑适合现场多变的逻辑控制需求，提高了设备的抗干扰能力。综合控制器采用双CPU冗余控制方式，进一步提高了控制系统工作的可靠性和稳定性。采用自主研发的晶闸管串联组件均压匹配技术，能保证晶闸管动作的一致性，确保软起动设备的安全裕度和长寿命运行。

3、UNT-HVSS彻底摒弃落后的键盘式操作方式，采用大屏幕彩色触摸屏，能全面显示电动机的运行数据、修改电动机的运行参数，操控便捷舒适。

4、UNT-HVSS具有多种软起、软停模式，适用于空载、满载和150%过载起动。采用Kick-up突跳模式实现更大过载的顺利起动。

5、UNT-HVSS内嵌电动机实时保护模块，在起动过程和正常运行中均实时监测电动机状态，对电动机进行缺相、短路等保护。具有多重过电压吸收、保护技术。对瞬态的dv/dt、雷电冲击电压、操作波过电压、暂态过渡过程进行多层限幅钳位，从而减少大电动机起动时对电网的有害冲击。

6、在国内同类产品中率先通过了“国家电控配电设备质量监督检验中心”全部21项型式试验。



三合一柜

★ 专利技术——一种新型高压固态软起动一体化设备
(专利号ZL 2017 2 0416014.0)

- ◆ 开关柜、软起动柜、旁路柜三合一的一体化设计，性价比更高；
- ◆ 柜体采用KYN28结构，尺寸为1200*1500*2300mm。柜体采用隔离设置，分别为低压控制室，一次连接室、高压控制室；
- ◆ 设备体积变小，减少了现场占地面积，方便安装；
- ◆ 控制系统具备强抗电磁干扰能力，从而保证设备运行的稳定性；
- ◆ 采用大屏幕彩色触摸屏，可方便查看和设定软起的相关参数。



引用标准

10kV高压固态软起动柜的设计、制造和试验按照以下标准、规范的最新版进行，但不仅限于以下标准。

DL/T539-2006《高压开关设备和控制设备的共用技术要求》	GB1208-2006《电流互感器》
GB2900《电工名词术语》	GB11032-2016《交流无间隙金属氧化物避雷器》
GB/T156-2017《标准电压》	GB/T7354-2003《局部放电测量》
GB/T191-2008《包装贮运标志》	GB/T 13540-2009《高压开关设备抗地震性能试验》
GB/T6995-2008《电线电缆识别标志方法》	GB/T 50062-2008《电力装置的继电保护和自动装置设计规范》
GB/T4025-2010《人机界面标志标识的基本和安全规则指示器和操作器的编码规则》	IEC298《1 kV以上50 kV及以下交流金属封闭开关设备和控制设备》
GB311.1-2012《高压输变电设备的绝缘配合》	GB/T 1408-2016《固体绝缘材料工频电气强度的试验方法》
GB3906-2006《3~35kV交流金属封闭开关设备》	GB/T 9969-2008《工业产品使用说明书总则》
GB/T13422-2013《半导体电力变流器电气试验方法》	GB/T 10233-2016《电气传动控制设备基本试验方法》
GB/T13859.1-1993《半导体变流器基本要求的规定》	GB/T 14436-93《工业产品保证文件总则》
GB/T13859.2-1993《半导体变流器应用导则》	GB/T 15139-94《电工设备结构总技术条件》
GB/T 11022-2011《高压开关设备通用技术条件》	GB/T 14549-93《电能质量公用电网谐波》
GB/T 1985-2014《交流高压隔离开关和接地开关》	IEEE std 519-2014《电力系统谐波控制推荐实施》
GB1207-2006《电压互感器》	

UNT-LVSS 低压固态软起动器 / 柜

产品概述



三相鼠笼式异步交流电动机在起动或停车过程中，会存在一些机械或电气问题。这些问题包括：

- 1、电气问题，在直接起动或星三角起动中产生的电压和电流突变，带来大量的电气问题。这些现象可能使得本地电网过载，并产生不可接受的电压波动，从而影响与电网相连的其它设备。
- 2、机械问题，从电动机到受驱动设备的整条传送链都会受到剧烈的应力。
- 3、运行问题，例如管道的压力、传送带上的产品，以及引起乘坐升降机的不舒适等。

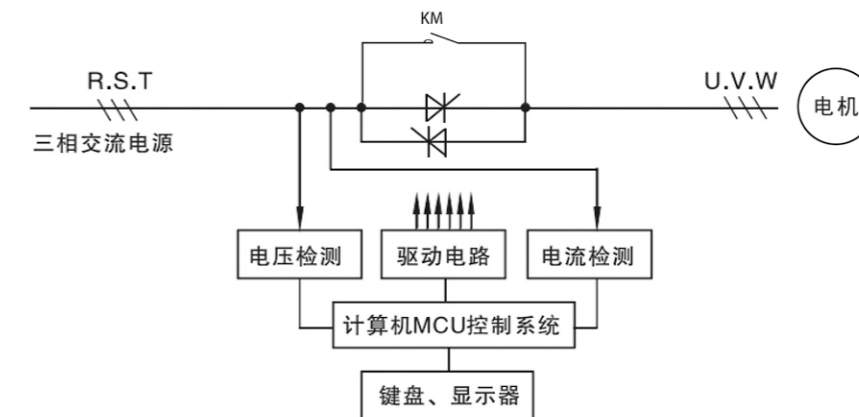
UNT-LVSS系列低压固态软起动器，是我公司研发的完全拥有自主知识产权的低压电动机软起动产品，它以单片机处理器为智能中心，以大功率可控硅为核心执行器件对电动机的起动进行控制，可适用于拖动各种负载的鼠笼式异步电动机。使电动机在任何工况下均能平滑起动，保护拖动系统，减少起动电流对电网的冲击，保证电机可靠起动。软起动器具有软停车功能，可有效解决惯性负载的停车喘振问题，消除拖动系统的反惯性冲击。UNT-LVSS系列软起动器具备4~20mA模拟量输出和起动完成后的在线保护功能，兼容了传统起动设备的各种功能，是传统星三角起动、自耦降压起动等起动设备最理想的更新换代产品，可有效延长系统的使用寿命，降低系统造价，提高系统的可靠性。

装置作用

- ◆降低电动机的起动电流，减少配电容量，避免增容投资；
- ◆减少起动应力，延长电动机及相关设备的使用寿命；
- ◆平稳的起动和软停车避免了传统起动设备的喘振问题、水锤效应；
- ◆多种起动模式及宽范围的电流、电压等设定，可适应多种负载情况，改善工艺；
- ◆完善可靠的保护功能，更有效的保护电动机及相关设备的安全；
- ◆可用于频繁起、停的场合。

基本原理

UNT-LVSS系列低压固态软起动器采用三对反并联的晶闸管连接到交流电机的定子回路上。利用晶闸管电子开关作用，通过微处理器控制其触发角的变化来改变晶闸管的导通程度，由此来改变电动机输入电压大小，以达到控制电动机软起动的目的。当软起动完成后，软起动器输出达到进线电压。这时通过旁路控制信号，自动控制旁路接触器KM吸合，将电动机投入电网运行，如下图所示。

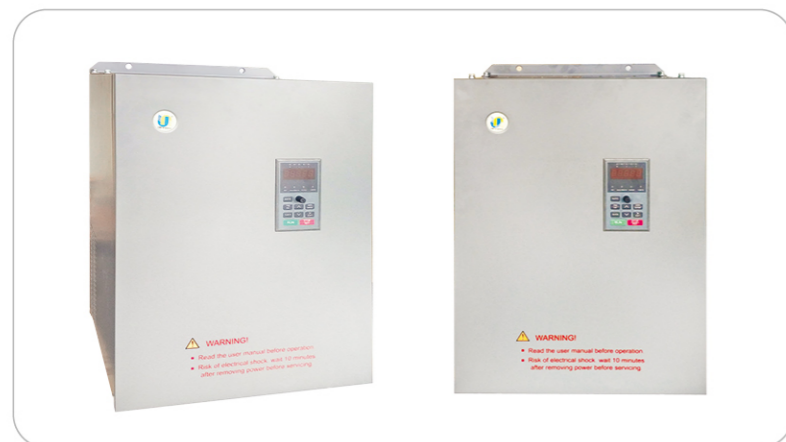


技术特点

- ◆起动方式：根据负载特点选择不同的起动模式及参数设置，可最大程度地使电动机实现最佳起动效果；
- ◆高技术性能：由于采用了高性能微处理器及强大的软件支持功能使控制电路得以简化，无需对电路参数进行调整即可获得一致、准确及快速的执行速度；
- ◆高可靠性：软起动器所有电器元件均经过严格的筛选，其主控板经过了72小时高温循环试验，从而保证了出厂产品的高可靠性；
- ◆优化的结构：独特紧凑的模块化结构及上进线下出线的连接方式，控制板采用先进的SMT贴片技术，体积更小，方便用户的集成或成套；
- ◆键盘功能：便捷直观的操作显示键盘，可根据不同负载，对起停、运行、保护等参数进行设置、修改；
- ◆通讯功能：RS232 (RS485) 通讯接口，采用MODBUS RTU标准协议，可通过上位机进行参数设置、操作及监测；
- ◆保护功能：软起动器对电动机的起动和运行过程中过压、欠压、缺相、电流不平衡、过载、过流及起动时间超限等保护功能；
- ◆额定输出电流（功率）设置：当软起动器标称功率比实际负载功率大时，可在一定范围内修改软起动器的实际输出电流，使其和实际负载电流匹配，以保证软起动器的输出功率和实际负载功率相匹配。

UNT-VFD 低压变频器

产品概述



变频器主要由整流（交流变直流）、滤波、逆变（直流变交流）、制动单元、驱动单元、检测单元微处理单元等组成。变频器靠内部IGBT的开断来调整输出电源的电压和频率，根据电机的实际需要来提供其所需要的电源电压，进而达到节能、调速的目的，另外，变频器还有很多的保护功能，如过流、过压、过载、过热保护等等。随着工业自动化程度的不断提高，变频器得到了非常广泛的应用。

UNT-VFD系列变频器是一款高性能通用变频器，主要用于控制和调节三相交流异步电机的速度。采用高性能的矢量控制技术，低速高转矩输出，具有良好的动态特性、超强的过载能力、增加了用户可编程功能及后台监控软件，通讯总线功能，支持多种PG卡等，组合功能丰富强大，性能稳定。可用于纺织、造纸、拉丝、机床、包装、食品、风机、水泵及各种自动化生产设备的驱动。

产品特点

- ◆ 应用范围广，多种控制方式，开环矢量控制（SVC）、闭环矢量控制（FVC）、VF控制；
- ◆ 16段速段速，简易PLC及PID控制；
- ◆ 支持多种电机矢量控制；
- ◆ 高启动转矩特性；
- ◆ 保护机械的转矩限制；
- ◆ 虚拟IO功能；
- ◆ 灵活实用的模拟量输入输出；
- ◆ 快速限流功能；
- ◆ 瞬间不停机功能，电机过热保护（可接受传感器PT100,PT1000）；
- ◆ 支持多种现场总线，方便连接各种外围设置（支持RS485,Profibus-DP,CANLINE,CANOPEN）。

技术参数

输入/输出	输入	220V ± 15% Single phase 380V ± 15% 3phase 50/60Hz
	输出	输入额定电压 3phase 0-500Hz
基本功能	最高频率	500Hz
	载波频率	0.5kHz-16kHz,可根据负载特性,自动调整 数字设定: 0.01H
	输入频率分辨率	模拟设定: 最高频率X0.025%
	控制方式	开环矢量控制 (SVC) 闭环矢量控制 (FVC) V/F控制
	启动转矩	0.5Hz/150% (SVC) ; 0Hz/180% (FVC)
	调速范围	1:200 (SVC) 1:1000 (FVC) 1:50 (V/F)
	稳速精度	± 0.5% (SVC) ± 0.02% (FVC)
	转矩控制精度	± 5% (FVC)
	过载能力	150%额定电流60s,180%额定电流3s
	转矩提升	自动转矩提升, 手动转矩提升0.1%~30.0%
	V/F曲线	三种方式: 直线型, 多点型, N次方型, V/F曲线 (1.2次方, 1.4次方, 1.6次方, 1.8次方, 2次方)
	V/F分离	2种方式: 全分离, 半分离
	加减速曲线	直线或S曲线加减速方式, 四种加减速时间, 加减速时间范围0.0s-6500.0s
	直流制动	直流制动频率: 0.00Hz-最大频率, 制动时间: 0.0s-36.0s, 制动动作电流值: 0.0%-100.0%
	点动控制	点动频率范围: 0.00Hz-50.00Hz; 点动加减速时间0.0s-6500.0s
简易PLC, 多段速运行	通过内置PLC或控制端子实现最多16段速运行	
内置PID	可方便实现过程控制闭环控制系统	

电能质量解决方案

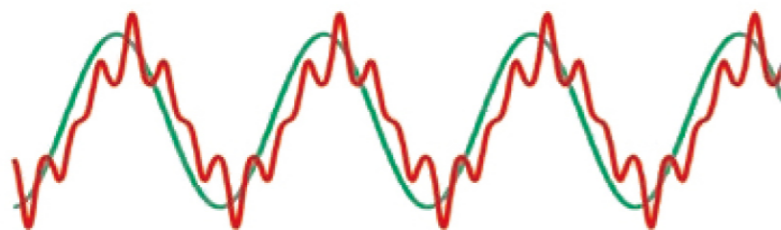
一、为什么要提高电能质量？

- ◆ 电压过低导致设备停止工作，电压过高导致设备烧毁；
- ◆ 中性线电流过大会带来火灾隐患；
- ◆ 变压器由于谐波影响导致温升过高、使用寿命降低，甚至导致变压器烧毁；
- ◆ 谐波过大影响灯泡使用寿命，影响通讯质量，导致某些精密仪器不能正常工作、导致电缆发白、老化严重、导致线路损耗大；
- ◆ 谐波过大导致设备的损坏、停机、数据丢失、后期维护费用高；
- ◆ 功率因数偏低、无功罚款、整体效率低……

二、提高电能质量后的直接效益

谐波治理

- ◆ 提高电网输、配电过程效率；
- ◆ 滤除谐波，降低中性线的发热，降低安全隐患；
- ◆ 延缓电缆绝缘老化，延长使用寿命；
- ◆ 避免补偿电容跳闸事故，为无功补偿与系统设备安全运行提供了保障，避免发生串联或者并联谐振，造成元器件损坏；
- ◆ 消除谐波引起的一些保护设备误动作，以及测量仪表的计量不准确；
- ◆ 消除谐波引起的通信系统的干扰，信号失真；
- ◆ 减少谐波造成的额外热损耗：
 - a、变压器的额外损耗，包括铁心的损耗和绕组导体的损耗；
 - b、线路的额外损耗，主要是线路电阻的热损耗。



无功补偿

- ◆ 对功率因数校正，可到 0.99，最大限度为客户争取国家的电费奖励，降低电费支出，提升效率；
- ◆ 改善电压质量，实现完美供电；
- ◆ 提高电力系统的静态和动态稳定性；
- ◆ 提升系统稳定性，减少电压和电流的不平衡；
- ◆ 对配电系统进行无功功率补偿，不仅可以降低设备的供电容量，减少投资，还可以降低线损，最重要的是提高功率因数，所以进行无功补偿是企业节能降耗的重要措施。

三相平衡

- ◆ 平衡三相电流，降低变压器和线路损耗，提高配电变压器出力；
- ◆ 减小中性线电流，降低配电变压器运行温度；
- ◆ 减小中性线电流，降低线损，降低电缆的绝缘老化，避免因此造成的火灾事故。

三、电能质量相关国家标准

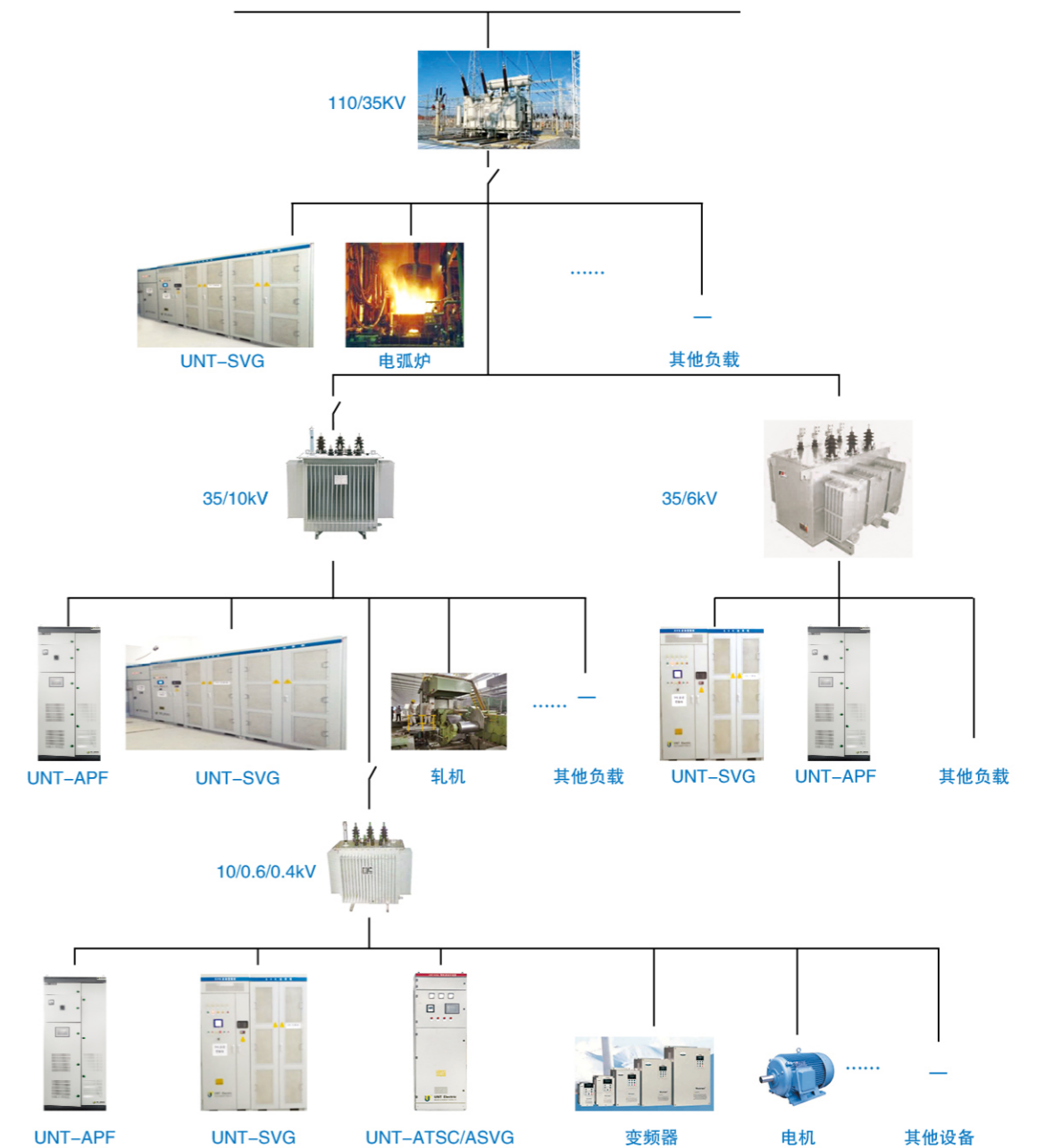
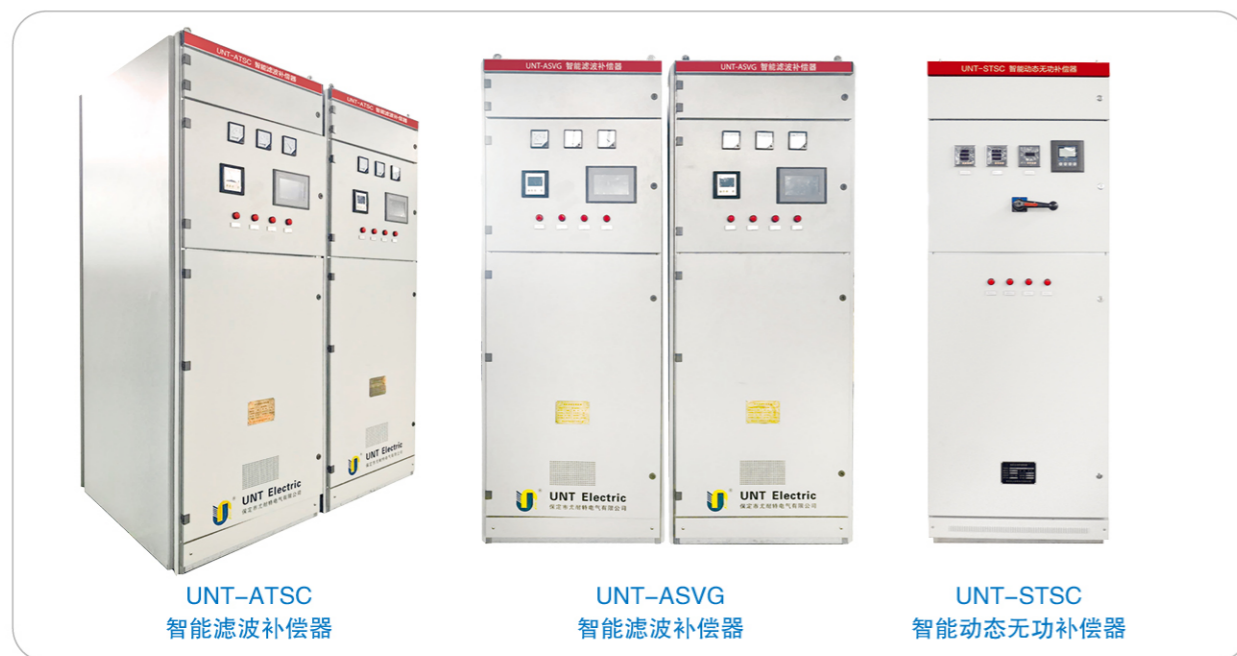
- GB/T 12325-2008 供电电压允许偏差
- JB/T 11067-2011 低压有源电力滤波装置
- GB/T 12326-2008 电压波动和闪变
- GB/T 14549-1993 公用电网谐波
- GB/T 15543-2008 三相电压允许不平衡度
- GB/T 15945-2008 电力系统频率允许偏差
- GJB 9001B-2009 国军标质量管理体系
- GB/T 18481-2001 暂时过电压和瞬态过电压
- IEC 61000-4 电磁兼容性
- GB 17625.1-2003 低压电气及电子设备发出的谐波电流限值（设备每相输入电流≤16A）
- GB 17625.2-2007 对额定电流不大于 16A 设备在低压供电系统中产生的电压波动和闪烁的限值
- GB/Z 17625.3-2000 对额定电流大于 16A 设备在低压供电系统中产生的电压波动和闪烁的限值
- GB/T 10236-2007 半导体变流器与供电系统的兼容及干扰防护导则
- GB/Z 17625.4-2000 中、高压电力系统中畸变负荷发射限值的评估

四、电能质量产品及解决方案

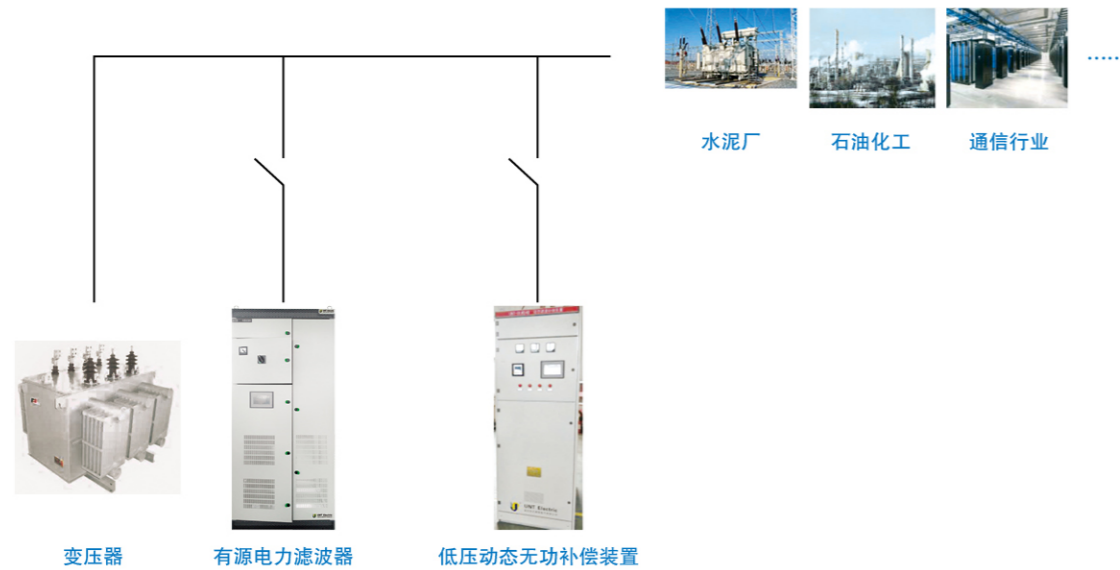
我公司生产的电能质量产品广泛应用于 35kV 到 0.4kV 电压等级的配电系统，全面提高用户的电能质量，保障用户的用电安全。

我公司生产的通用电能质量产品采用先进的电力电子技术，提供谐波、无功、三相不平衡补偿成套设备。通过详细了解现场需求，为客户量身定制最佳方案。

电能质量产品的设计灵活，应用广泛，为您提供超强的用户体验。

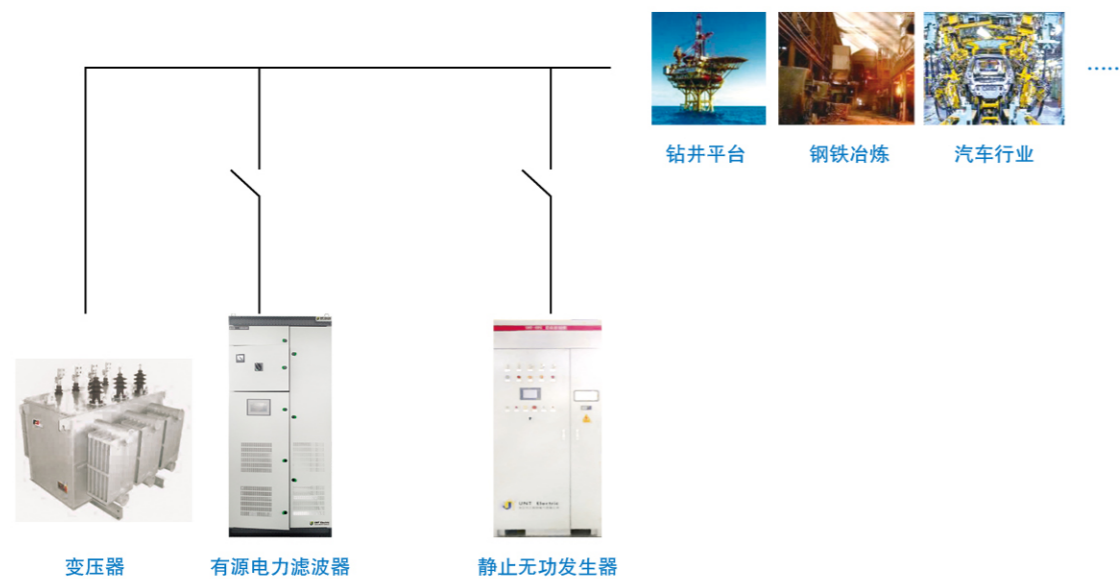


APF+TSC (UNT-ATSC)



针对无功补偿容量较大，谐波含量大，但是客户对于成本控制严格。
APF+TSC 同时滤除部分 13 次以下谐波，APF 配合滤除 2~61 次谐波，有效降低了成本，保障客户的电能质量。

APF+SVG (UNT-ASVG)



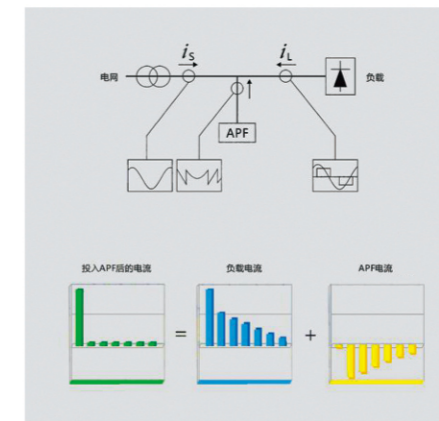
针对无功补偿容量较大，电流畸变严重的场合。
SVG 补偿系统无功，APF 抑制电网谐波电流，改善电网电压，两者各司其职。

通用电能质量产品

一、UNT-APF 有源电力滤波器

工作原理

有源电力滤波器 (APF: Active Power Filter) 以并联的方式接入电网，通过实时检测负载的谐波和无功分量，采用 PWM 变换技术，将与谐波和无功分量大小相等，方向相反的电流注入供配电系统中，实现抑制谐波，动态补偿无功的功能。



工作原理

产品特点

最省电—无级变速风机设计，整机效率更高；
易维护—模块化设计，任意组合安装，支持热插拔；
易管理—通过手机 app 远程操控，参数编辑，远程维护。

- 可补偿 2 ~ 61 次谐波，也可选择其中特定次谐波进行单独补偿；
- ◆ 补偿方式灵活：①只补偿谐波；②只补偿无功；③谐波和无功全补偿；
- ◆ 具备远程通讯接口，可通过 PC 机实时监控；
- ◆ 响应时间 ≤ 10ms，线性补偿；
- ◆ 整个补偿过程全自动检测运行，如若重启运行会有自我诊断功能，故障消除后，自动投入使用；
- ◆ 具备谐振预判功能，避开系统可能发生谐振的谐振点；
- ◆ 具有人性化的人机交互界面，可通过显示界面看到系统的实时电能质量信息（电压 / 电流波形、有功功率、无功功率、视在功率、功率因数、谐波等），操作简单，可以远控，也可以本控，大大减少人力成本；
- ◆ 模块化散热风机采用独特的控制方式，实现无极调速，随着设备的容量输出，散热风机会自动调整风机转速，低噪音低损耗；
- ◆ 扩机并联最多可达 10 台；
- ◆ 智能化控制电路，具备完善的保护功能（如过压、欠压、过热、过流等）可靠性高；
- ◆ 先进的功率变换技术，灵活的补偿方式，操作简单；
- ◆ 标准模块化设计，缩短交付周期，同时提高了使用的可靠性和可维护性。

二、UNT-SVG 静止无功发生器

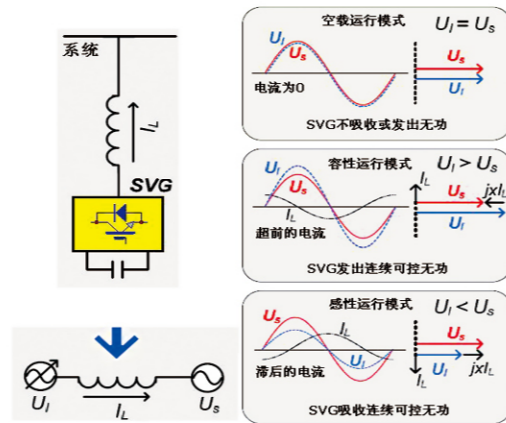
SVG(又称 STATCOM)是 FACTS 元件中一种十分重要的关键设备,面临巨大的研究机遇与应用前景。近年来,保定市尤耐特电气有限公司紧抓发展机遇,依据国家电网发展规划逐步调整公司的发展战略,与清华大学柔性系统输电研究所变流技术专家团队紧密合作,成功推出了容量达 100MVar 的 SVG 系列产品,取得了良好的应用业绩。

随着国家电网建设的迅速发展,公司又研发出了国内具有先进技术水平变电站专用 SVG,该产品应用了多项专利技术,实现了高可靠性、免维护,达到了变电站无人值守的要求,受到广大用户的一致好评。

UNT-SVG 静止无功发生器属于柔性交流输电系统(FACTS)中的电压稳定及无功补偿装置,它以大功率三相电压型逆变器为核心,接入系统后,发出或吸收所需无功电流,以达到补偿无功和抑制谐波为目的,它主要由连接电抗器(耦合变压器)、起动控制柜、功率柜等部分组成。

工作原理

静止无功发生器(SVG-Static Var Generator)属于柔性交流输电系统(FACTS)中的电压稳定及无功补偿装置,也可用于输电系统的潮流控制。它以大功率三相电压型逆变器为核心,接入系统后,与系统侧电压保持同频、同相,通过调节逆变器输出电压的幅值与系统电压幅值来确定输出功率的性质,当其幅值大于系统侧电压幅值时可以提供容性无功,反之,则提供感性无功。



SVG 的运行模式及其补偿特性

产品系列

(1) 直挂型

按不同的电压等级,将功率模块通过电抗器直接连接到电网上。

(2) 变压器耦合型

① 3、6、10kV SVG 升压式

该类型产品将功率模块通过升压变压器接入到电网中,适用于高电压等级小容量项目应用。

② 0.4kV 低压 SVG 升压式

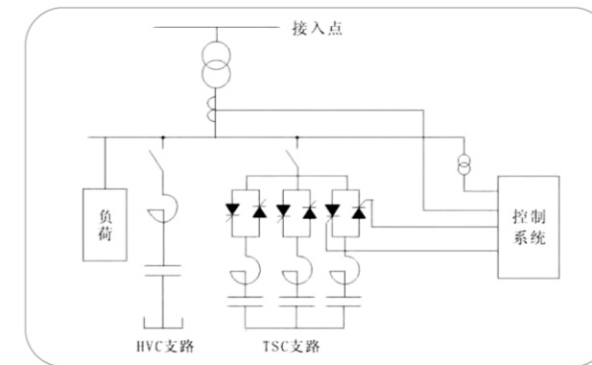
将低压 0.4kV 的 SVG 模块通过升压变压器接入到电网上,适当的调节功率模块交流侧输出电压的幅值和相位,使该电路吸收或发出满足要求的无功功率,实现动态无功补偿的目的。

适用于多期建设每期需要补偿较小容量的屋顶光伏、分布式光伏等工程项目。

三、UNT-TSC 型动态无功补偿装置

TSC 型高压动态无功补偿装置

我公司生产的 UNT-TSC 型高压动态无功补偿装置,采用大功率晶闸管串联组成高压交流无触点开关,实现对多级电容器组快速过零投切(小于 20ms),达到补偿过程无冲击、无涌流、无过度投切的效果。



一次系统图

UNT-TSC 型高压动态无功补偿装置的阀组触发采用光电触发方式,主电路与控制电路的信号采用光纤传输,实现一次系统和二次系统完全隔离,高可靠性,高安全性,技术达到了国际先进水平。

TSC 型低压动态无功补偿装置

我公司生产的 UNT-TSC 型低压动态无功补偿装置,采用晶闸管并联组成交流无触点开关,实现对多级电容器组快速过零投切(小于 20ms),达到补偿过程无冲击、无涌流、无过度投切的效果。



TSC 型低压动态无功补偿装置

晶闸管调节器

四、UNT-GW 系列高压无功补偿装置

装置概述

UNT-GW 系列高压无功补偿装置主要是由真空接触器或断路器、电容器、电抗器、电流互感器、放电线圈等器件及智能控制器组成，用于 6kV、10kV 35kV 变配电系统的无功自动补偿，例：冶金、化工、矿山、水泥等行业。该装置实时跟踪电网的运行状态，具有平滑补偿性能和最优的补偿效果，可以有效补偿线路无功功率，保证功率因数的稳定，降低线路损耗，提高变压器、线路的利用率，提高负载端的供电质量。并能根据客户要求采用户内或户外结构。户内可采用柜式、框架式，户外可采用箱式、围栏式。



技术特点

- ◆ 采用先进的智能逻辑控制技术，达到最佳的电压无功控制效果；
- ◆ 对多组电容器根据其不同的容量进行匹配投切，在此基础上进行循环投切，不仅保证了无功补偿达到最佳，同时均衡电容器、开关投切次数，延长开关和电容器组的使用寿命；
- ◆ 运行方式自适应，对多台变压器、多组电容器、多条母线的变电站的各种运行方式能自动识别，确定相应的操作策略；
- ◆ 专用微机保护单元，具备过压、欠压、过流、速断、三相不平衡等全面的保护功能，故障时切除并闭锁电容器；
- ◆ 完善的闭锁功能，可根据需要定义多种闭锁条件；
- ◆ 具有自动控制、手动操作、远方控制多种工作方式；
- ◆ 可与变电站自动化、调度自动化系统接口，采集实时信息，上传动作记录，远方设置参数；
- ◆ 每路配置电抗器，限制合闸涌流，抑制谐波，防止谐振；
- ◆ 安装、操作简单，运行可靠，维护方便；
- ◆ 产品器件均符合国家行业标准，经过多年工程的检验，性能稳定可靠。

功能介绍

- ◆ 补偿功能
- ◆ 有载调压
- ◆ 集中和就地控制功能
- ◆ 滤波功能
- ◆ 统计功能
- ◆ 保护功能
- ◆ 通讯功能

五、UNT-DW 系列低压无功补偿装置

装置概述

UNT-DW 系列低压无功补偿装置适用于配变、低压线路或其它需要无功补偿的场合，实现无功自动跟踪补偿。产品采用固定补偿和动态补偿相结合的方式，可以实时跟踪电网的运行状态，监测内容丰富，包含了三相电压、电流、功率因数、有功功率、无功功率、温度等诸多参量，可实时跟踪电网的运行状态，实现平滑补偿补偿性能和最优的补偿效果。

产品广泛应用于机械制造、冶金、矿山、化工、建材、油田、港口、生活小区、商业、学校等低压配电网。本产品尤其适用于感性负载无功含量大，负载变化大及负载波动频繁的工况。



技术特点

- ◆ 以功率因数和无功功率为补偿控制的取样物理量，运行过程中既保证系统稳定、无震荡现象，又兼顾了补偿效果
- ◆ 投切开关可选择晶闸管投切、复合开关投切、接触器投切三种投切开关，
- ◆ 补偿方式多样：可选择三相共补、分补、综合补偿，产品具备手动和自动运行方式，
- ◆ 各类监测数据和电容器投切状态，均可由大屏中文液晶实时显示，现场维护人员可随时查看，简单方便；
- ◆ 可通过后台查询、显示、记录、保存各种监测数据和历史数据；
- ◆ 产品采用标准柜体，模块化结构，也可按照用户实际需求设计制作；
- ◆ 产品安装、操作简单，运行稳定可靠维护简单方便
- ◆ 产品选取组件均符合国家行业标准，经过多年工程的检验，性能稳定可靠。

技术特点

自动跟踪

- ◆ 无功补偿控制器可分组、分相和综合控制补偿，以基波无功功率、功率因数、电压等为参考物理量，实时控制电容器的投切，跟踪补偿电网的无功功率，达到最佳的补偿效果；
- ◆ 寻优投切，自动检测出最佳符合投切的电容器组合，并按该组合进行补偿，

保护功能

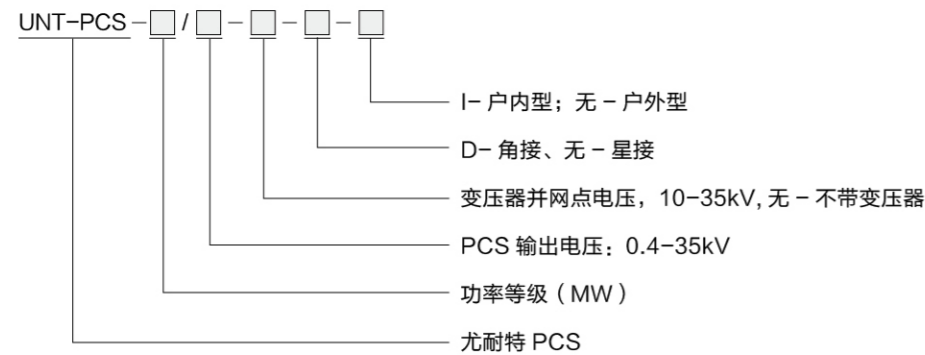
- ◆ 产品上电，进行自检并复应输出回路，使输出回路处于断开状态；
- ◆ 当电网发生过压、欠压、谐波超标等异常状况时，产品快速切除已投入的电容器。

数据监测

- ◆ 实时测量用户端的电压、电流、功率、功率因数、电网频率、电容器运行状态等，并且可以对电网的谐波进行检测。也可通过通讯在上位机查询各参量，

储能产品系列

一、产品规格型号



例如: UNT-PCS-17/35

即: 该装置直挂 35kV 系统; 功率为 17MW; 星型接线; 户外型。

二、高压级联储能产品

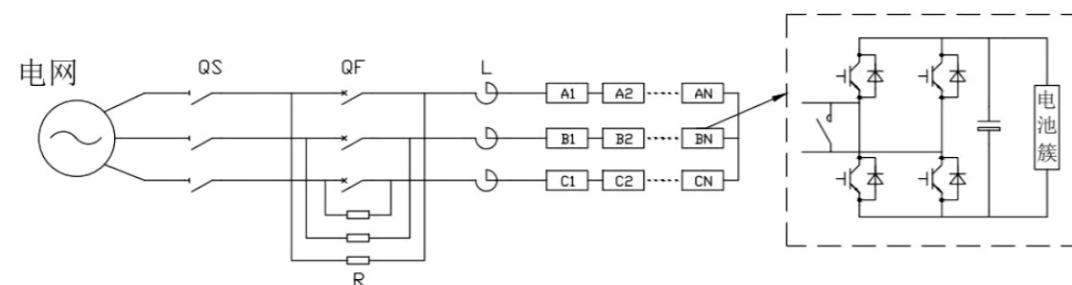
高压级联储能变流器

产品特点

- ◆ 单机容量大, 适用于大容量储能等各类用户;
- ◆ 直挂式设计, 无升压变压器, 整机效率高;
- ◆ 自动冗余设计, 可靠性高;
- ◆ 差异化充放电设计, 电池利用率高;
- ◆ 响应速度快, 适用于快速调峰、调频、无功支持等需求响应;
- ◆ 一体化设计, 方便安装维护;
- ◆ 高防护等级 IP54, 适应能力强;
- ◆ 支持多机并联, 可快速扩充至百 MW 级以上。



电路框图



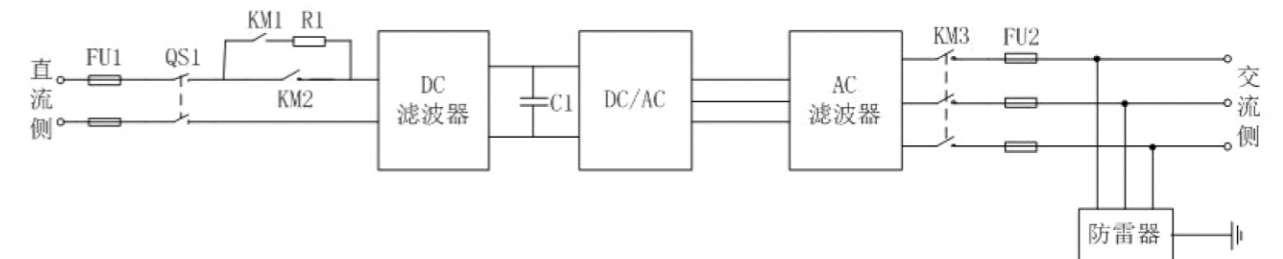
三、低压储能系列产品

1000V 三相储能变流器

产品特点

- ◆ 快速孤岛检测技术;
- ◆ 高低压穿越功能;
- ◆ 单机具备削峰填谷功能;
- ◆ 无功补偿与谐波补偿功能;
- ◆ 具备恒功率、恒电流充放电功能;
- ◆ 支持多机并联, 可扩容至 MW 级。

电路框图

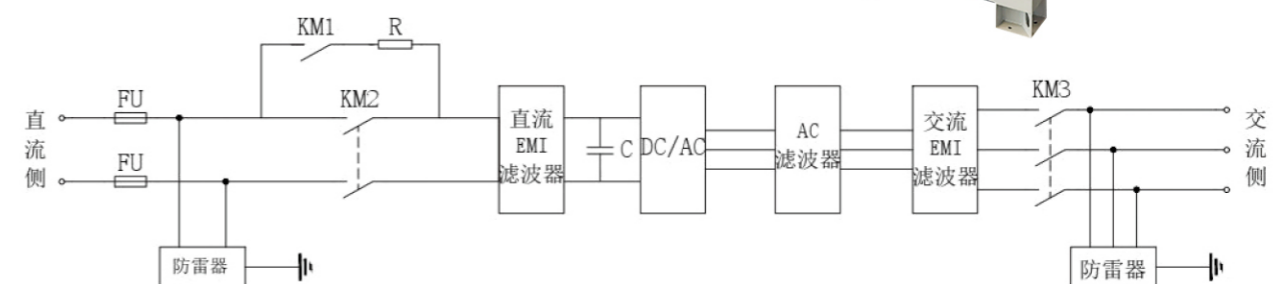


1500V 三相储能变流器

产品特点

- ◆ 三电平 ANPC 拓扑, 最高效率 99%;
- ◆ 智能风冷, 45℃ 环温不降额;
- ◆ 工作电压范围宽, 1500V 不降额;
- ◆ 无功功率调节范围 -1 ~ +1;
- ◆ 具备孤岛运行、一次调频、VSG、黑启动、自动并网切换功能;
- ◆ 支持高低电压穿越;
- ◆ 高防护等级 IP65;
- ◆ 支持多机并联, 方便扩展。

电路框图



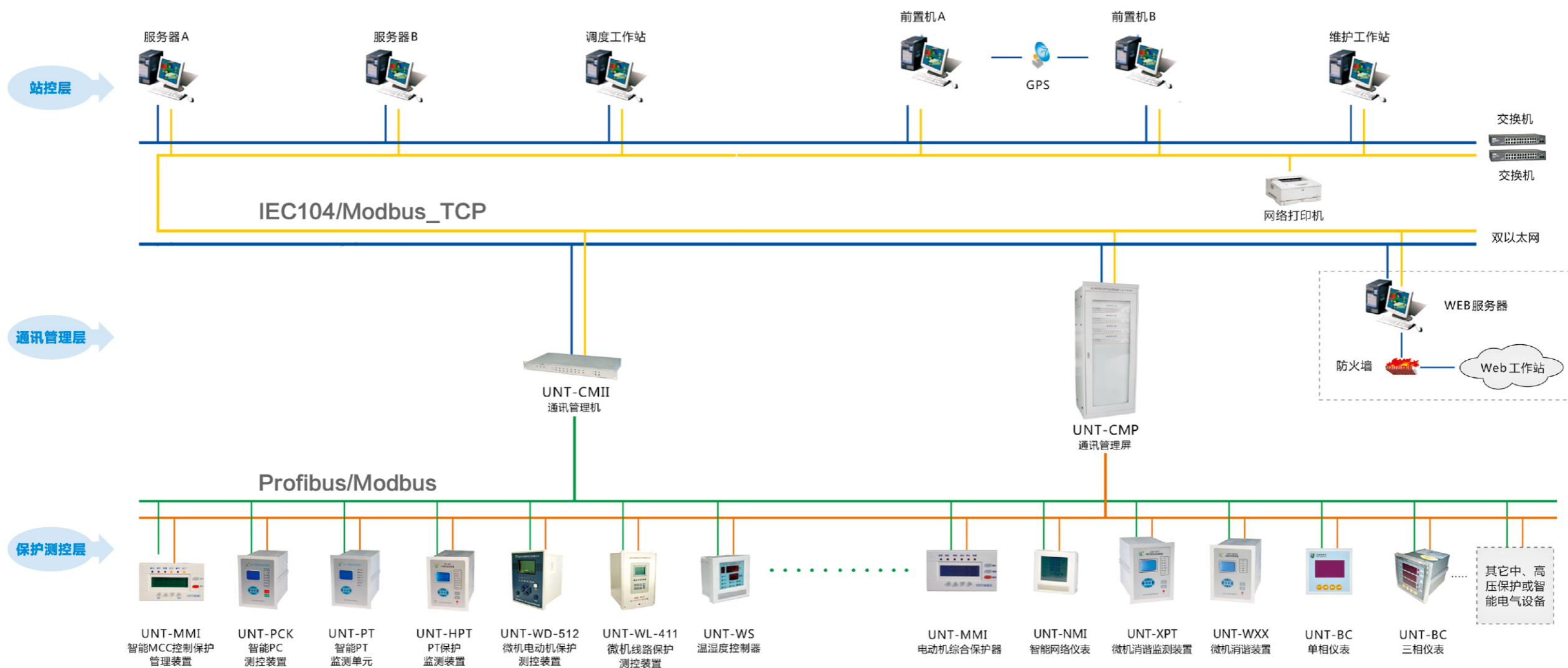
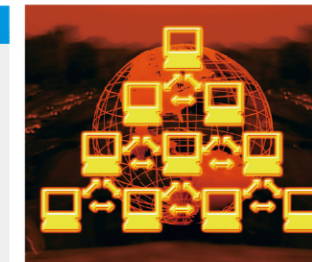
UNT-ECS2000厂用电监控系统

UNT-ECS2000厂用电监控系统是分布式电气监控系统，采用网络技术、测控技术、现场总线、软件技术，并且符合中国电力行业标准及相关行业标准，是一种开放式、网络化、组态化的电气综合监控系统。



特点

- ◆ 系统的数据采集及转发模块内置多种行业和国际标准规约，如：IEC870-5-101/102/103/104规约、Profibus规约、CDT规约、Modbus (RTU/TCP) 规约、部颁多功能电度表规约、Device Net规约、CANopen规约等。
- ◆ 采用多进程与多线程设计模式，系统运行更稳定、更高效
- ◆ 图形采用GDI+技术，支持渐变画刷、旋转、平移、闪烁等属性，使监控画面细腻美观，实时反映现场变化
- ◆ 数据库采用最新ADO数据库接口，支持Microsoft SQL Server
- ◆ 通讯管理机采用组播技术，变化数据主动上传，通讯实时性更高
- ◆ 系统具有事件记录、曲线、棒图、报表、事故追忆、故障录波、脚本、图库等功能
- ◆ 系统具有数据转发接口，与第三方系统无缝连接



UNT-CMII 通讯管理机

适用范围

本产品广泛服务于电厂电力监控、变电站、变配电系统监控、集中抄表、楼宇控制、消防系统监测及水厂、工矿企业等综合信息监控，专用于实现智能设备通讯处理功能。

技术特点

- ◆ 操作系统：Linux 32 位，速度快，处理能力强；
- ◆ 支持 VGA 接口，可以外接显示器实现简易当地监控功能；
- ◆ 支持 Wi-Fi、3G/GPRS、ZigBee、900M 超高频等无线模块，可根据实际应用，灵活选择搭配不同的近、远程通讯模块；
- ◆ 具有 RS232/422/485 串行通讯接口和以太网通讯接口，适用多种通讯规约；
- ◆ 双网络接口，支持双机软切、硬切、热备用等方式
- ◆ 全金属外壳设计，有效屏蔽外界电磁干扰
- ◆ 装置内置精密时钟源，支持外接 GPS 对时装置，实现系统的时钟同步
- ◆ 用于参数设置和数据显示的组态软件使用简单灵活，界面友好，易学易用
- ◆ 采用高 1U 宽 19 英寸银白色标准机箱，外形美观，安装方便
- ◆ 低功耗，高可靠性。



功能描述

UNT-CMII 通讯管理机是保定尤耐特电气有限公司针对自动化系统中通讯管理层而开发的通讯管理核心单元，实现了保护测控单元及其它前置层通讯设备与当地监控系统和远动通讯服务器间的互连。它的主要功能包括：

- ◆ 负责把现场前置层智能保护测控单元的数据整理汇总，再将这些信息上传到当地监控系统和远动通讯服务器，完成遥信、遥测；
- ◆ 接收当地监控系统和远动通讯服务器下达的命令并转发给现场前置层智能保护测控单元，完成对现场前置层智能保护测控单元的遥控和遥调；
- ◆ 管理机的每个通讯口都可使用组态软件通过网络进行参数的下载和设置，实现远程维护；
- ◆ 优化网络结构，有效的提高了数据传输速度；
- ◆ 丰富的规约扩展功能，方便接入各种智能设备；
- ◆ 接收 GPS 或精确时钟源的脉冲并对全站进行时钟同步；
- ◆ 进行遥信量信号合并，对遥测量按照均值或总和合并；
- ◆ 通过硬件、软件和操作系统的看门狗绝对保证了管理机再发生不可预知的异常问题时具有自恢复功能。

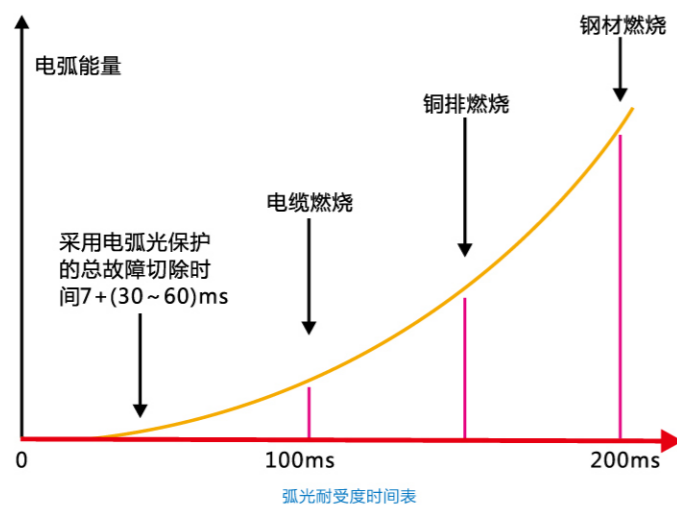
通讯与规约

- ◆ UNT-CMII 通讯管理机可以支持单网、双网冗余等多种组网方式，也可以方便地实现双机冷备、热备、并机等配置方案；
- ◆ 通讯介质的选择：为了保证较高的传输速度，建议与前置层设备距离不超过 500m 时使用屏蔽双绞线，超过此距离推荐使用光纤；与当地监控系统连接时 100m 以内使用网线，超过此距离时推荐使用光纤；与远动通讯服务器连接时采用光纤；
- ◆ 可接入 IEC61850、Profibus、IEC103、Modbus@RTU 及全国各主要厂家的测控、保护协议（如国电南瑞 LFP 系列测控保护规约、许继研究所测控保护规约、国电南自测控保护 94 规约等）和电度表协议（如部颁电能表规约 DL T/645、威胜电能表规约 V5.0 及国际电能量远传规约 IEC102 等）等多种通信规约；
- ◆ 本装置能方便的与后台监控系统进行通讯，具有开放灵活的规约处理功能，如：Modbus@RTU、Modbus TCP、IEC101、IEC104、部颁 CDT、XT9702、SCI1801、DNP3.0、CAE 等。

UNT-EAP 智能电弧光保护系统

在引进国外先进技术理念基础上，针对国内中低压母线保护的不足，我公司推出了 EAP 智能电弧光保护系统。在系统主单元、采集单元、弧光传感器等设备上具有多项发明专利技术，并通过了“国家继电器质量监督检验中心”的检验，经过几年的推广，尤耐特已经成为了国内中低压母线保护领域内的领军品牌。

电弧光一旦产生，其危害程度取决于电弧电流及切除时间，电弧产生的能量与 I²t 成指数规律快速上升。只有在极短时间内切除故障才能使设备不遭受损害。若总切除时间大于 100ms，轻则设备局部烧损，重则造成开关柜爆炸以及人员伤亡。由下图可以看出，只有总切除时间小于 100ms，才能保证设备不受结构性损伤。



UNT-EAP 智能电弧光保护系统完美的解决了这一问题，该系统根据检测到的电弧光信号，在极短的时间内 (<7ms 保护动作出口) 即可切除母线 (及馈线) 故障，保障设备及人员安全，降低损失。

产品简介

UNT-EAP 智能电弧光保护系统包括弧光保护主单元、弧光采集单元、和馈线保护单元。

该产品主要应用领域：

- ◆ 开关柜内中低压母线保护
- ◆ 馈线电缆接头保护
- ◆ 箱式变电站保护

通过检测开关柜内部发生故障时产生弧光这一特点，结合过流闭锁这一原理，动作快速可靠、系统配置简单、适应性强，是目前最为理想的母线保护解决方案。

电弧光保护系统可接入若干个由弧光传感器传来的电弧光信号以及电流信号。弧光传感器可放置在开关设备的任何位置，通常安装在开关柜各间隔室中，也可沿母线放置。电弧光保护主要动作依据为故障产生的两个不同因素：弧光及电流增量。当同时检测到特定强度的弧光和电流增量时发出跳闸命令，并可显示故障发生的位置。

电弧光保护系统在接入弧光传感器的同时能够接收温度传感器信号，可以实时显示各个测温点的实时温度。在测温点温度过高时，可进行报警并通过通讯把数据上传给后台监控系统。

序号	技术要点	UNT-EAP	国内外同类产品
1	系统组成	由主控单元、采集单元组成，设计灵活，适用多种运行方式	由主控、弧光、电流、电源等模块组成，增加电源模块，增加费用，接线复杂
2	故障定位	除通讯外，每路弧光输入对应一路继电器输出实现故障硬定位功能	只能通过通讯方式实现故障定位
3	弧光信号	采用串行方式传输，检测点可进行无限扩展。	采用并行方式，检测点受输入接口个数的限制
4	人机界面	大屏幕液晶，汉字菜单，界面友好，易于操作。	指示灯、数码管或英文显示
5	参数设置	所有设定均在液晶界面中操作，精确简便，可靠性高	拨码开关或机械旋钮，精度低，有振动和磨损隐患
6	通讯组网	提供两路通讯接口，并支持 ModBus@RTU、ProfiBus-DP、CAN、IEC103、IEC104、IEC61850 等多种通讯规约	通讯接口及支持规约单一，难融入国内监控系统

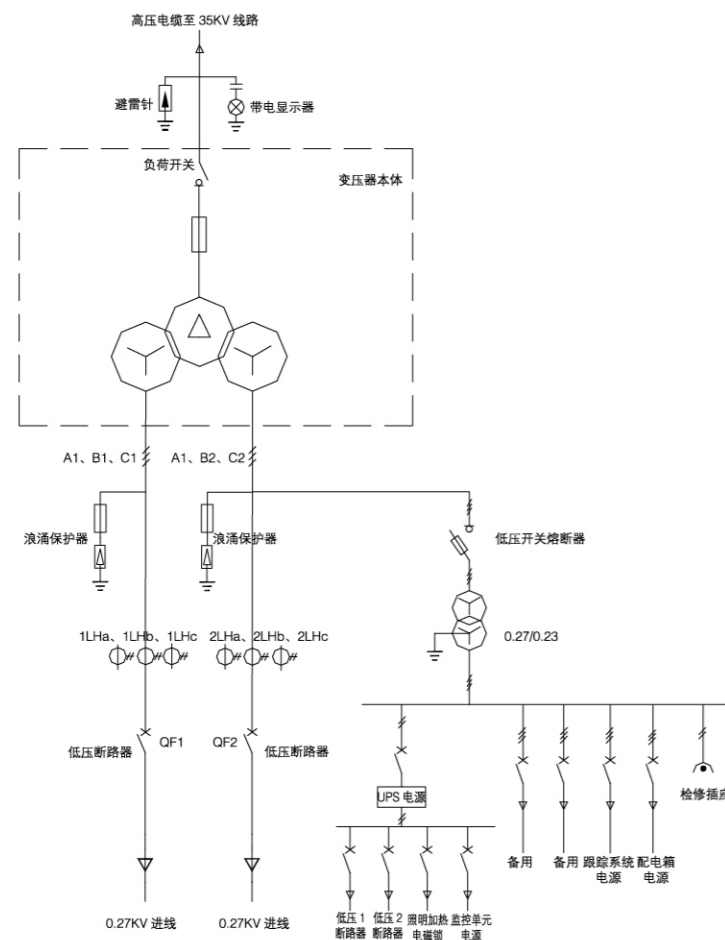
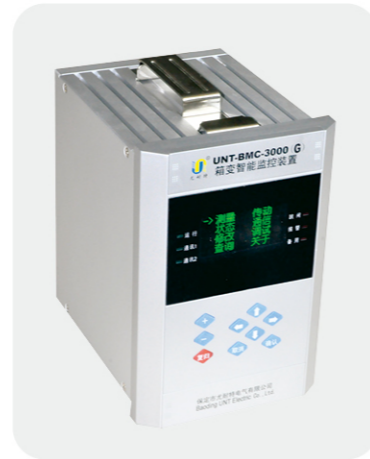
通过对比发现，UNT-EAP 智能电弧光保护具有以下优势，模块化配置，设计灵活，在多种运行方式下使用的设备数量最少，保护最全面。为了保证动作可靠性，不同的使用环境，我们设定的弧光数值是不同的。且定值为连续可调的，精度更高。在弧光动作后，用户能够通过液晶显示，故障硬定位，通讯组网等多种方式查到故障源，多样化的通讯规约更加适用于国内多种组网方式。

UNT-BMC 系列箱变智能监控装置

产品概述

随若全球能源消费剧增,煤炭、石油、天然气等资源消耗速度加快。人们对环保、节能、无污染认识的逐步提高和技术发展,尤其是太阳能和风能作为一种可再生能源,在国家政策的大力支持下,目前已经进入快速发展阶段。在发展的过程中相关的配套设施和技术显得尤为重要。

UNT-BMC-3000 (F/G/T) 箱变智能监控装置具备风电/光伏/铁路箱变低压侧的模拟量采集、非电量保护、远方控制和通讯功能,同时此装置还可融合通信管理机、光纤交换机,负责接入传输发电单元内逆变器、智能汇流箱等设备的数据通信,实现光伏发电子系统所属智能设备通讯信息的集中和传输,并通过自愈式环形光纤以太网接入升压站综自系统,进而实现升压站对箱变的远程管理和自动化监控,满足电站以及风电场全面智能化、“无人值班,少人值守”的运行管理方式。



箱变智能监控装置系列产品特点		
型号	功能配置	应用场合
UNT-BMC-3000 (F)	<ol style="list-style-type: none"> 1) 交流量采集: 3路电压、4路电流(最大扩展到6路电压、8路电流); 2) 开关量: 24路开入(最大扩展到36路), 8路继电器出口, 其中6路可编程输出; 3) 直流输入: 4路热电阻或4路4-20mA(最大扩展为8路直流量), 可以根据情况任意设置; 4) 电气量保护: 三段式过流保护、零序电流保护、过电压保护、低电压保护、缺相保护、单相接地等; 5) 非电量保护: 8路独立出口(跳闸、告警可选), 重瓦斯跳闸、轻瓦斯告警、超高温跳闸、高温告警、油位低告警、压力异常告警等; 6) 通讯接口: 2路RS485, 2路光口, 2路以太网口; 7) 故障录波: 记录故障点前3后5个波形; 8) 支持WIFI。 	应用于风电场/铁路箱变高低压侧电流电压采集及开关的控制
UNT-BMC-3000 (G)	<ol style="list-style-type: none"> 1) 交流量采集: 6路电压、8路电流(可扩展到9路电流); 2) 开关量: 24路开入(最大扩展到36路), 8路继电器出口, 其中6路可编程输出; 3) 直流输入: 4路热电阻或4路4-20mA(最大扩展为8路直流量), 可以根据情况任意设置; 4) 电气量保护: 三段式过流保护、零序电流保护、过电压保护、低电压保护、缺相保护、单相接地等; 5) 非电量保护: 8路独立出口(跳闸、告警可选), 重瓦斯跳闸、轻瓦斯告警、超高温跳闸、高温告警、油位低告警、压力异常告警等; 6) 通讯接口: 2路RS485, 1路以太网口; 7) 故障录波: 记录故障点前3后5个波形; 8) 支持WIFI。 	应用于光伏电站升压分裂变低压侧双侧电流电压采集及开关的控制
UNT-BMC-3000 (T)	<ol style="list-style-type: none"> 1) 交流量采集: 6路电压、8路电流(可扩展到9路电流); 2) 开关量: 48路开入, 8路继电器出口, 其中6路可编程输出; 3) 直流输入: 4路热电阻或4路4-20mA(最大扩展为8路直流量), 可以根据情况任意设置; 4) 电气量保护: 三段式过流保护、零序电流保护、过电压保护、低电压保护、缺相保护、单相接地等; 5) 非电量保护: 8路独立出口(跳闸、告警可选), 重瓦斯跳闸、轻瓦斯告警、超高温跳闸、高温告警、油位低告警、压力异常告警等; 6) 光纤接口: 2路光纤, 5路以太网口, 传输距离不低于50公里, 可组成自愈式光纤环网, 支持IEC60870-5-103/104协议; 7) 通信管理: 10路RS485主站接口可接入汇流箱、逆变器其他智能设备并可完成规约转换; 8) 故障录波: 记录故障点前3后5个波形; 9) 支持WIFI。 	应用于光伏电站发电单元箱变信息、逆变器汇流箱信息的采集及控制分裂变低压侧双侧电流电压采集及开关的控制

高压综保系列

本系列装置可用于发电厂及石化、钢铁、冶金、煤炭等行业的中、高压系统。

主要型号有:

- UNT-WT 微机变压器差动保护装置
- UNT-WB 微机变压器后备保护测控装置
- UNT-WL 系列微机线路保护测控装置
- UNT-WR 微机综合测控装置
- UNT-WD 电动机差动保护装置
- UNT-WD 微机电动机保护测控装置
- UNT-WQ 微机式电容器保护测控装置



监控功能

- ◆ 装置具有测量电流、电压、频率等模拟量的遥测功能;
- ◆ 采集断路器、储能、隔离刀闸、远方/就地等位置信号及其它开关量信号的遥信功能;
- ◆ 分、合断路器及储能的遥控功能。

显示功能

面板上具有汉字液晶显示、状态指示灯和键盘操作,可方便地实现测量跟踪监视、在线修改定值或投退保护功能,并可通过复归按键或远方控制复归故障指示灯。

操作箱功能

装置内含具备防跳功能的操作箱;操作回路的分合闸电流能够自适应。

装置自检功能

- ◆ 装置自动检测 RAM、ROM、A/D 及电源消失等故障;
- ◆ 自动检测定值、配置、系数等参数。

事件记录、故障录波

记录事件的类型、动作时刻及保护动作时的运行参数;记录装置自检故障事件的类型和发生时刻;

低压综合保护测控装置系列

产品概述

UNT-DZY 低压综合保护测控装置系列应用于框架式独立供电回路中,与断路器配合使用。并能通过现场总线,实现对本回路的远程监控。该系列有三种产品:

UNT-DZY-7100 线路综合保护测控装置具备监测、控制和完善的保护功能,能够独立完成线路的二次回路保护方案。

UNT-DZY-7200 电动机综合保护测控装置实现对电动机的各种监测、保护及控制功能

UNT-DZY-6300 备用电源自投装置用于配电系统中,当工作电源非正常原因断开后,能迅速将备用电源投入工作。



事件记录功能

- ◆ 事故记录:可记录最近 20 次的事故信息
- ◆ SOE 记录
- ◆ 统计功能:运行时间、起动次数、停机次数、跳闸次数等

通讯功能

- ◆ Profibus-DP 现场总线实现系统组网
- ◆ RS485 通讯接口,以 Modbus@RTU 通讯协议实现系统组网
- ◆ CAN 现场总线实现系统组网

其他功能

- ◆ GPS 对时功能
- ◆ 装置自检功能

UNT-DZY-7100 线路综合保护测控装置

保护功能

- ◆ 三段过流保护
- ◆ 零序过流保护
- ◆ 三相一次重合闸保护
- ◆ PT 断线
- ◆ 反时限过流保护
- ◆ 相序保护
- ◆ 零序过压
- ◆ 控制回路异常
- ◆ 过负荷保护
- ◆ 后加速保护
- ◆ 过压保护
- ◆ 低压保护
- ◆ 负序过流保护
- ◆ 非电量保护

监测功能

- ◆ 三相电流、三相电压、零序电流、零序电压、功率、功率因数等的测量
- ◆ 多路开入开出采集,12 路开入,9 路开出。
- ◆ 采集断路器状态,弹簧储能、非电量等信号
- ◆ 远传 4-20mA 信号输出,输出量可以任意指定
- ◆ 控制回路异常监视;PT 断线监视
- ◆ 故障录波

控制功能

- ◆ 灵活实现多地控制
- ◆ 多路可编程输出
- ◆ 丰富的 PLC 的联锁逻辑控制功能

UNT-DZY-7200 电动机综合保护测控装置

保护功能

- ◆ 过载
- ◆ 过流
- ◆ 堵转
- ◆ 速断
- ◆ 电流不平衡
- ◆ 接地
- ◆ 相序
- ◆ 缺相
- ◆ 欠载
- ◆ 低压
- ◆ 过压
- ◆ 起动时间过长

监测功能

- ◆ 三相电流、三相电压、零序电流、零序电压、功率、功率因数等的测量
- ◆ 多路开入开出采集，12路开入，9路开出。
- ◆ 采集断路器状态、弹簧储能、非电量等信号
- ◆ 控制回路异常监视：PT断线监视
- ◆ 远传4-20mA信号输出，输出量可以任意指定
- ◆ 故障录波功能
- ◆ PT断线
- ◆ 控制回路异常

控制功能

- ◆ 可通过装置硬接点、固定输入、通讯、面板进行合、分闸操作
- ◆ 多路可编程输出
- ◆ 丰富的PLC的联锁逻辑控制功能

UNT-DZY-6300 备用电源自投装置

备投功能

装置可通过系统设置实现进线备投和分段备投功能。

遥测功能

本装置正常情况下实时测量接入装置的两进线电流(1L1、1L2)，两进线电压(UL1、UL2)，两段母线电压(Uab1、Ubc1、Uab2、Ubc2)，保护电流(Iap、Icp)。

遥信采集

多路开入开出采集，12路开入，12路开出。

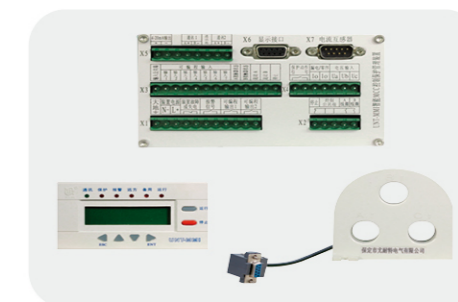
保护功能

- ◆ 复合电压闭锁过流 I 段保护
- ◆ 复合电压闭锁过流 II 段保护
- ◆ 后加速保护：

智能电动机保护装置系列

UNT-MMI-B 智能 MCC 控制保护管理装置

尤耐特做为国内首批马达保护控制器制造厂商，行业标准主要起草单位之一，二十年来不断提升产品品质，市场占有率名列前茅。我公司产品通过了“国家继电器质量监督检验中心”最高严酷等级的14项电磁兼容检验，通过了“Profibus产品认证中心”认证。经过多年的工程实践，UNT-MMI产品已经广泛服务于电力、化工、造纸、冶金、市政、煤炭、核工业等众多领域，运行稳定可靠，在众多行业内获得高度认可。



监测功能

- ◆ 测量：电流、电压、功率、频率、电度、功率因数、热容量、电流不平衡度等
- ◆ 事件记录：可记录20条最新的保护、报警、控制操作、开关量变位等信息
- ◆ 信息记录：电机累计运行时间、停止时间、起动次数、跳闸次数、本次起动电流、最大起动电流等信息
- ◆ 故障诊断

保护功能

- ◆ 过载
 - ◆ 欠载
 - ◆ 过流
 - ◆ 低压
 - ◆ 过压
 - ◆ 相序
 - ◆ 堵转
 - ◆ 缺相
 - ◆ 不平衡
 - ◆ 超分断
 - ◆ 接地
 - ◆ 起动过长
 - ◆ 漏电
 - ◆ Te保护
- 所有保护均可动态投退，延时可设。

控制功能

- 实现对电动机的起动、停止、复归
- ◆ 面板上的控制按键
- ◆ 装置的固定输入
- ◆ 装置的可编程输入接点，可定义成电动机的起停控制接点
- ◆ 现场通讯总线方式
- ◆ 四地操作互为闭锁，既可通过软件设定来实现，也可以通过外加转换开关来实现

输入输出

- ◆ 12路开关量输入，其中7路为可编程输入
- ◆ 7路继电器输出，其中2路为可编程输出
- ◆ 4-20mA输出：输出量可选，范围可调
- ◆ 输出触点容量为AC250V/8A

用户接口

- ◆ 液晶显示，便于操作
- ◆ 通讯接口可选
- ◆ 1-2路RS485通讯接口 (Modbus@RTU 规约)
- ◆ 1-2路标准Profibus-DP V0/V1通讯接口
- ◆ 1-2路CAN通讯接口

可编程逻辑控制 (PLC) 方案的实现

◆ 本装置通过判断可编程输入及其他状态变化，实现复杂的工艺联锁功能。最多可选择5个变量参与逻辑运算，共31种表达式进行逻辑判断，每个变量可从多个状态量中进行选择，且逻辑输出方式及模式均可选择。

UNT-MMI-B-S 智能MCC控制保护管理装置

UNT-MMI-B-S 智能 MCC 控制保护管理装置是集监测、保护、控制、通讯、管理于一体的电动机微机综合保护装置。装置小型化全密封设计，显示与主机一体，适用于各种安装方式。产品主要用于一次回路为塑壳断路器 + 接触器的低压电动机回路，实现对低压电动机的保护和监测，并能通过现场总线，实现对低压电动机回路的远程监控。

监测功能

- ◆测量：电流、电压、功率、频率、电度、功率因数、热容量、电流不平衡度等
- ◆事件记录：可记录 20 条最新的保护、报警、控制操作、开关量变位等信息
- ◆信息记录：电机累计运行时间、停止时间、起动次数、跳闸次数、本次起动电流、最大起动电流等信息
- ◆故障诊断



保护功能

- ◆过载
- ◆堵转
- ◆漏电
- ◆低压
- ◆缺相
- ◆Te 保护
- ◆欠载
- ◆不平衡
- ◆所有保护均可动态投退；延时可设。
- ◆过压
- ◆超分断
- ◆过流
- ◆接地
- ◆相序
- ◆起动过长

控制功能

实现对电动机的起动、停止、复归，包括单向运行和正反转运行方式多种控制权限

- ◆面板上的控制按键
- ◆装置的开关量输入
- ◆现场通讯总线方式
- ◆三地操作互为闭锁，即可通过软件设定来实现，也可以通过外加转换开关来实现

输入输出

- ◆ 7 路开关量输入，其中 6 路为可编程输入；
- ◆ 4-20mA 输出：输出量可选，范围可调
- ◆ 6 路继电器输出，其中 3 路为可编程输出。
- ◆ 1-2 路 RS485 通讯接口（Modbus@RTU）

可编程逻辑控制（PLC）方案的实现

本装置通过判断可编程输入及其他状态变化，实现复杂的工艺联锁功能，最多可选择 5 个变量参与逻辑运算，共 31 种表达式进行逻辑判断，每个变量可从多个状态量中选择，且逻辑输出方式及模式均可选择。

UNT-MMI-B-Y智能MCC控制保护管理装置

UNT-MMI-B-Y 智能 MCC 控制保护管理装置是集监测、保护、控制、通讯、管理于一体的电动机微机综合保护装置。装置显示、主机、CT 一体化设计，主要安装于固定柜内，实现对低压电动机的保护，并通过现场总线，实现对低压电动机回路的远程监控。

监测功能

- ◆测量：电流、电压、功率、频率、电度、功率因数、热容量、电流不平衡度等
- ◆事件记录：可记录 20 条最新的保护、报警、控制操作、开关量变位等信息
- ◆信息记录：电机累计运行时间、停止时间、起动次数、跳闸次数、本次起动电流、最大起动电流等信息
- ◆故障诊断



保护功能

- ◆过载
- ◆堵转
- ◆漏电
- ◆低压
- ◆缺相
- ◆Te 保护
- ◆欠载
- ◆不平衡
- ◆所有保护均可动态投退；延时可设。
- ◆过压
- ◆超分断
- ◆过流
- ◆接地
- ◆相序
- ◆起动过长

控制功能

实现对电动机的起动、停止、复归，包括单向运行和正反转运行方式多种控制权限

- ◆面板上的控制按键
- ◆装置的可编程输入接点，可定义成电动机的起停控制接点
- ◆四地操作互为闭锁，即可通过软件设定来实现，也可以通过外加转换开关来实现
- ◆装置的固定输入
- ◆现场通讯总线方式

输入输出

- ◆ 6 路开关量输入，其中 3 路为可编程输入；
- ◆ 4-20mA 输出：输出量可选，范围可调
- ◆ 5 路继电器输出，其中 2 路为可编程输出。
- ◆ 1-2 路 RS485 通讯接口（Modbus@RTU）

可编程逻辑控制（PLC）方案的实现

本装置通过判断可编程输入及其他状态变化，实现复杂的工艺联锁功能，最多可选择 5 个变量参与逻辑运算，共 8 种表达式进行逻辑判断，每个变量可从多个状态量中选择，且逻辑输出方式及模式均可选择。

UNT-PCK 智能 PC 测控装置

传统的设计方案中，PC 回路的框架式断路器一般都配有功能完善的智能脱扣器或电子脱扣器，但较少考虑装置的控制功能、监测功能、联锁逻辑功能的合理性和完善性，使得二次回路设计方案众多且电路复杂，用户现场维护工作量大，同时出现设备与技术发展不相匹配的被动局面。UNT-PCK 智能 PC 测控装置的推出，取代了传统的测量仪表、合分闸按钮，转换开关指示灯等多种二次分立元件，使设计方案简单且目标准化，产品主要与框架断路器、塑壳断路器（配电动操作机构）等配合用于馈线、分支母线分段等回路的辅助保护和测控。



测量功能

- ◆ 相/线电压、零序电压
- ◆ 三相电流、零序电流
- ◆ 有功功率、无功功率、功率因数
- ◆ 频率、电度

监视功能

- ◆ 合、跳闸回路断线监视
- ◆ 断路器异常监视
- ◆ PT 断线监视

I/O 功能

- ◆ 12 路开关量输入，其中 7 路输入为可编程输入（两级光电隔离，干接点）
- ◆ 9 路继电器输出，其中 4 路输出为可编程输出

辅助保护功能

- ◆ 低电压保护功能
- ◆ 过电压保护功能
- ◆ 单相接地保护功能

控制和 PLC 功能

- ◆ 可通过装置面板、远方硬接点、远方通讯进行合分闸操作
- ◆ PLC 的联锁逻辑控制功能，内置 PLC(可编程逻辑控制器) 模块，可以在各输入与输出之间实现灵活丰富的逻辑关系。比如各保护的动态投退、远方复归等功能均可用 PLC 功能轻松实现。

远传功能

- ◆ 1-2 路光电隔离的 4-20mA 输出接口，输出量可选，范围可调
- ◆ 通讯方式可选：1-2 路 RS485 接口 (ModBus@RTU 规约)
1-2 路标准 Profibus-DPV0/V1 现场总线接口

事件记录功能

- ◆ 记录最近的 20 次保护、报警、控制操作等

智能 PT 保护监控系列

UNT-PT 智能监测单元是集保护、测量、通讯于一体的高性能数字式 PT 保护监测装置，主要适用于 400V 电压等级的电压互感器。

UNT-HPT PT 保护监测装置是集保护、测量、通讯、GPS 于一体的高性能数字式 PT 保护监测装置，主要适用于 3KV-220KV 电压等级的电压互感器。



测量功能

- ◆ 各相（线）电压、零序电压、频率等

UNT-PT I/O 功能

- ◆ 10 路开关量输入均具备可编程功能
- ◆ 12 路开关量输出，其中 3 路为可编程输出

UNT-HPT I/O 功能

- ◆ 8 路开关量输入均具备可编程功能
- ◆ 13 路开关量输出，其中 4 路为可编程输出

保护功能

- ◆ 母线过压
- ◆ 接地（零序过压）
- ◆ 低电压（分为 I、II、III 段）
- ◆ 电压不平衡
- ◆ PT 断线

远传功能

- ◆ 一路光电隔离的 4 ~ 20mA 输出接口，输出量可选，范围可调
- ◆ 通讯方式可选：
1-2 路 RS485 接口（ModBus@RTU 规约）
1-2 路标准 Profibus-DP V0/V1 现场总线接口

事件记录

- ◆ 记录最近的 20 次保护、报警等

PLC 功能

- ◆ 内置 PLC(可编程逻辑控制器) 模块，可以在各输入与输出之间实现灵活丰富的逻辑关系。比如各保护的动态投退、远方复归等功能均可用 PLC 功能轻松实现。
- ◆ GPS 对时功能
内置硬件时钟；可接受 GPS 对时

UNT-NMI 智能网络仪表

我公司仪表系列是针对电力系统、工矿企业、公用设施、智能大厦的电力监控需求而设计的多种智能仪表。分为智能网络仪表、三相仪表、单相仪表系列。它集成全部电力参数的测量（如单相或者三相的电流、电压、有功功率、无功功率、频率、功率因数等）。同时它具有多种外围接口功能可供用户选择：带有 RS485 通讯接口；4~20mA 的模拟量输出任意对应；带开关量输入和继电器输出可实现断路器的“遥信”和“遥控”的功能，采用高亮度 LED/LCD 显示界面，通过面板按键来实现参数设置，非常适合于实时电力监控系统。

技术参数

输入

接线方式：三相三线、三相四线

频率：45 ~ 65Hz

电压额定值：AC 100V、400V；功耗小于 0.2VA

电流额定值：AC 1A、5A；功耗小于 0.2VA

输出

电能输出：集电极开路的光耦脉冲，2 路输出

通讯：RS485 接口、Modbus@RTU 协议

显示：LED、LCD

开关量输入

2 路、4 路或 8 路干接点输入，内置 +5V 电源

开关量输出

输出方式：2 路或 4 路继电器常开触点输出

触点容量：AC 250V/3A、DC 30V/3A

变送输出

输出方式：1 路、2 路或 4 路输出，0~20mA、4~20mA 可编程

负载能力：≤ 500Ω

测量精度

频率 0.05Hz、无功电能 1 级、其它 0.5 级

电源

AC/DC 85 ~ 270V；功耗 ≤ 4VA



UNT-BC 单/三相仪表

该系列仪表采用交流采样技术，测量电流、电压、功率、频率和电能等参数，通过面板更改参数，可将电量信号转换成标准的直流模拟量信号或通讯信号，可带开关量输入 / 输出，继电器报警输出等功能。



技术参数		指标
产品外形		72 方形、80 方形、96 方形、42 方形
监测量	单相表	电流、电压、有功功率、有功电能、频率
	三相表	电流、电压、有功功率、有功电能
输入	标称值	电压：100V/220V/380V，电流：1A/5A
	过载	电流：持续 1.2 倍，瞬时 10 倍 / 秒；电压：持续 1.2 倍，瞬时 2 倍 / 秒
	频率	45~65Hz
	功耗	<0.5VA
精度		电流 / 电压：0.5 级，频率：0.05Hz 有功功率 / 有功电能：0.5 级，无功功率 / 无功电能：1.0 级
输出	模拟量	4~20mA，0~5V
	通讯	Modbus@RTU
	电能	2 路集电极开路的光耦脉冲
	报警	1 路无源常开触点，高、低、不平衡报警可设置
	开关量输入	无源干接点输入方式：内置电源，光耦隔离
	开关量输出	继电器常开触点输出：1A/30VDC、2A/250VAC
	显示	LED、LCD 显示
电源	电压范围	AC80~270V 或 DC100~350V
	功耗	<1.2W

企业业绩

尤耐特经过多年的发展，其业务和服务遍布于全国各个省市、自治区，以及欧美、俄罗斯、东南亚等国家。大大节省了客户的投资成本，增加了客户的投资效益。



国际业绩

印度喜来雅和满汉2X600MW电厂项目
山东魏桥铝业——印度尼西亚（加里曼丹岛）项目
蒙古国南戈壁省发电工程
泰国余热发电厂
泰国44MW电站二期工程
非洲加纳燃气循环水项目
苏丹塔土塔电站三期
中国建材工业——津巴布韦项目
喀土穆北电站三期脱硝
哈萨克斯坦西里水泥生产线项目
印尼地热工程
印度嘉佳发电厂2×660兆瓦超临界电站项目
印度禧达二期2×330MW燃煤电厂项目

印尼苏拉威西矿业投资年产30万吨镍铁冶炼
土耳其Bolu水混7.6兆瓦余热发电项目
土耳其比莱克水泥
土耳其Aslan水混7兆瓦余热发电项目
印尼加里曼丹项目燃煤电厂2*60MW
孟加拉200万吨水泥粉磨站
危地马拉2×150MW燃煤电站工程
埃及22KV变电站
哈萨克斯坦共和国油田伴生气回收利用
印尼苏拉威西矿业年产30万吨镍铁项目
莫桑比克彭巴年产25万吨粉磨项目
刚果（布）铜铅锌多金属矿开发
印度TATA钢铁公司5000M项目

印尼梭罗RUM公司热电站
沙特阿拉伯水泥余热发电项目
越南DANA-Y公司炼钢电弧炉项目
委内瑞拉CVG-ALCASA铝产能恢复项目
越南仁基650kt/a氧化铝项目
老挝ICONGSA 3×628MW电站项目
老挝电站烟气脱硫工程
俄罗斯年产50万吨钢厂数字式电弧炉保护装置
俄罗斯克拉斯诺达尔边疆区叶尼斯科35KV变电站
白俄罗斯斯韦特洛戈尔斯克年产40万吨漂白木浆工程
独联体哈萨克斯坦6KV开关柜保护
土耳其Askale Sancim水泥扩建项目
英国(UP SYSTEMS LIMITED)水厂泵站项目

国内业绩

山西鸿安矿业（集团）有限责任公司1—15个合同项目
山西柳林县森源煤铝有限责任公司年产60万吨粗苯二期改造/两段式冷净煤气站/Φ3.6*11两段式冷煤气站/除盐水/3×130t/h+1×150t/h锅炉烟气脱硫二期项目
山西华阳燃气有限公司2.7亿Nm³/a焦炉煤气制合成天然气高压软启动项目
山西云锦天然气有限公司23000Nm³/h焦炉煤气制液化天然气项目
山西襄垣县诚丰电力有限公司1#、2#、5#炉超低排放改造总承包项目
山西阳泉固庄煤矿项目6KV中高压固态软启动柜
山西南耀集团20万吨/年甲醇循环水项目
山西古县利达焦化10万吨甲醇工程/6万吨合成氨项目
山西阳城天然气舜天达站35KV变电站新建工程/10KV中高压固态软启动柜项目
山西潞州煤焦集团10万吨/年甲醇
华鑫集团备煤粉碎项目
孝义市鹏飞实业有限公司焦炉煤气制甲醇联产LNG工程
河北大柱钢铁集团320平方米烧结机余热回收利用工程
河北元华玻璃2×1000t/d浮法玻璃生产线玻璃窑炉烟气脱硫10kv软启动柜
河北中煤旭阳焦化有限公司新增高压固态软启动项目
河北鑫海化工安全环保及产品质量升级项目固态软启动柜
河北钢铁集团宣化公司1、2号360m²烧结机脱硫改造
河北永洋特钢集团有限公司二期烧结烟气净化工程
天津蓟县白塔子泵站/高庄子泵站/三岔口/大仇庄泵站/永安庄扬水站更新改造工程
天津荣程联合钢铁集团有限公司4#高炉/烧结/炼铁/炼钢部分/竖炉/磨机/除尘项目
首钢矿业1×120万吨年球团烟气脱硫工程主引风机/机楼/机楼烟气脱硫项目
唐山宝利源炼焦有限公司110万吨/年焦化二期项目
鹿港132烧结干法脱硫脱硝一体化改造工程项目
唐山唐钢气体有限公司涂炭焦炉煤气制LNG项目
唐山迁安九江焦化厂高压固态软启动柜项目
迁安市九江煤炭储运8亿Nm³/年焦炉煤气甲烷化制LNG
迁安市隆宇工贸有限公司察院分公司项目（变频器）
中海泊迁安怡德达新能源有限公司LNG项目
乐亭新区供水工程净水厂项目
汕头市龙达纸业股份有限公司瓦楞纸生产线项目
邢台钢铁有限责任公司一号烧结机脱硫项目
中煤旭阳焦化有限公司四期工程10KV高压固态软启动柜
黑龙江七台河宝泰隆30万吨延迟工程/焦炭制气稳定轻烃项目
热电站开闭所/焦炭制气延迟工程/焦炭制气稳定轻烃项目
热电站/原水处理/焦炭新鲜水配水柜项目/甲醇厂改造

新建送料风机项目
七台河蓬源10万吨/年甲醇工程/焦炉气制LNG工程
鹤岗鑫塔水泥有限公司
大庆市中瑞燃气有限公司天然气调和厂项目
盘锦远孚化工有限公司
盘锦联成化工软启动柜
通化化工股份有限公司原料路线与动力结构调整改造工程
吉林通化钢铁1号高炉烧碱机脱硫项目
吉林长岭县天伦燃气有限公司15×104/S/m³/d合成煤制气项目
长春水务集团城市排水有限公司建设中水回用项目污水处理厂
长春水务集团第五净水厂城南加压泵站
通钢4#烧结机脱硫工程软启动柜
河南聚成集团煤焦有限公司8、9号高炉/高炉/压缩机/软启动动力—1#3号煤气压缩机/新加水泵/脱硫脱硝引风机改造项目
河南余大地化工有限公司60万吨/年LNG项目
盐碱站扩建工程/20万吨食品级小苏打配套项目
河南普开化工百万吨总磷项目锅炉房变电站
河南利源燃气公司LNG项目
中国平煤神马平顶山宝丰焦化厂煤气脱硫2×60孔侧固焦及综合利用项目
双鸭山龙煤天泰软启动项目
山东晨鸣纸业文化用纸
山东东阿阳光清洁能源有限公司10000Nm³/h焦炉煤气甲烷化生产LNG项目
山东晨鸣集团湛江晨鸣纸业给排水项目/60万吨液体包装纸项目A包、B包
山东福洋生物科技有限公司前空压压缩机高压软启动柜
寿光关伦纸业有限责任公司漂白硫酸盐化学浆项目
烟台经济技术开发区自来水公司高压软启动柜采购项目
枣庄薛能天然气焦炉煤气制LNG项目中压软启动装置
内蒙古德盛实业集团球磨机/清选粉/烟机除尘项目
内蒙古河套灌区总排出口泵站工程设备采购
乌海市包钢万腾钢铁有限责任公司360M²烧结机烟气脱硫工程
新疆广汇矿业公司克塔勒铅锌矿日产5000吨采选一期
新疆达坂山工业园区供水项目（一拖四系统）
新疆高钙金山矿冶有限公司年产80万吨铁矿地采工程
甘肃白银有色集团西北铝锌冶炼厂铝锌冶炼综合利用项目
宁夏宇光能源实业有限公司
国电宁夏电力特变集团井塔铝业二号煤矿工程
华亭中热煤化工有限公司
陕西有色榆林新材料有限责任公司铝镁合金

电力拖动业绩

榆林环能煤化工科技循环利用高炉焦炉气节能减排项目
榆中县三电东干十五支渠小康营1、2、3泵站项目
中国二十二冶集团大型多向模锻件及重型装备自动化产业基地建设
江苏沙钢集团有限公司转炉二车间高压软启动升级改造
徐州龙山制焦项目
徐州易高中泰焦炉煤气回收利用生产液化天然气项目
靖江众达发材有限公司焦炉煤气制LNG节能减排技术改造项目
江油市华川新材料有限公司年产80万吨新型绿色环保节能型精细氧化铝生产技术改造项目
黄冈晨鸣纸业林浆纸一体化项目（制浆段）
冀东能源20万吨/年气净化站35KV/10KV开关柜
四川广安市广安滨江路综合改造
贵钢集团1#360m²烧结机烟气脱硫
广西田东石油化工有限公司钦州油库大修工程
广西永鑫华糖集团来壳纸业年产9.8万吨漂白硫酸盐/2014年锅炉风机技改/富宁糖厂锅炉技改项目
广元苍溪县大通天然气大型合成煤制气项目二期工程
中山永发纸业有限公司新车间日产1000吨度纸浆改造/高压软启动柜项目
湛江关伦纸业10万吨高级文化纸
漳州玻璃窑炉脱硫工程
贵阳水资源综合开发和水土保持——渔洞峡水厂设备子项目
贵州盘江煤矿瓦斯制LNG工程
云南天高铝业年产70万吨铝镁合金项目
江西省岩盐资源综合利用年产100万吨纯碱项目一期
60万吨井下循环盐钙联产制碱第一阶段工程
沙特水泵站高压软启动柜项目
缅甸高透燃机联合循环发电EPC项目
乌兹别克斯坦纳沃伊PVC、烧碱、甲醇生产综合体项目
印尼金江WP&RKA红土镍矿项目电厂工程项目
尼日利亚阿沙卡1*16MW燃煤电站项目
英国(UP SYSTEMS LIMITED)水厂泵站项目
越南集团林同铝土矿-铝联合项目
越南仁基650kt/a氧化铝项目
山西太原西关街雨水泵站工程
武汉钢铁集团鄂城钢铁1号260平米烧结机脱硫脱硝改造工程

电能质量业绩

山西豪仑科化工有限公司蒽酚技改安环提升项目
山西豪仑化工有限公司新建硬质炭黑二期项目
仙游县垃圾处理（焚烧发电）厂项目
华亭煤业集团有限责任公司甲醇公司变电所有源电力滤波装置项目
江西雅保理业有限公司年产2.5万吨氢氧化锂项目
上海特强汽车紧固件有限公司无功补偿装置APF部分改造项目
唐山金马启新水泥生产线改建工程项目
山西新石焦化工程项目
盘锦振业化工有限公司6万吨/年丁基橡胶
吉林通化化工股份有限公司原料路线与动力结构调整改造
盘锦和运集团新材料6万吨/年丁基橡胶项目
盘锦和运新材料3万吨/年卤化丁基（二期）项目
新疆梅花氨基酸有限责任公司年产10万吨合成氨项目
新疆梅花氨基酸有限责任公司磷化工
厦门得利集团赣州氯碱制作5万吨离子膜烧碱
安阳中盈化肥有限公司1425吨合成氨/日项目
吉林通化化工股份有限公司原料路线与动力结构调整改造
云南禄丰工投能源有限公司年产10万吨炭质还原剂项目
中国广西田东石油化工有限公司钦州油库大修工程
唐山唐钢气体公司焦炉煤气制液化天然气联产
中海油惠州20万吨烯烷酸及酯项目循环水站
中煤旭阳焦化有限公司四期工程
鹤岗天富能源有限公司
山西介休市煜业选煤300万吨/年洗煤厂
嘉兴永明石化有限公司
山西潞安矿业高硫煤清洁利用油化电热一体化示范项目--综合变电所
青海昆仑碱业100万吨纯碱
厦门得利集团赣州氯碱制作5万吨离子膜烧碱
朝阳兰凌水泥有限公司项目
辽宁亚钙水泥股份有限公司项目
清水河蒙西水泥熟料生产线
内蒙古天皓水泥日产4500吨水泥
山西省新峰威顿水泥有限责任公司60万吨/年矿渣微粉工程
山西省新峰威顿水泥有限责任公司4500t/d二期
榆林蒙西水泥熟料生产线
牙克石蒙西水泥有限责任公司110KV变电站

湘西成美建材有限公司2500t/d干法水泥生产线
铜川声威建材公司榆林分公司200万吨粉磨站生产线
甘肃省白银工农业大型泵站更新改造
水务集团吉林中部城市引松供水工程惠支线
长春水务集团第五净水厂城南加压泵站
东乡县中西部农村饮水安全工程
甘肃省白银工农业大型泵站更新改造
兰州西岔电力提灌大型泵站更新改造
蓟县高庄子扬水站更新改造工程
蓟县白塔子扬水站更新改造工程
天津蓟县三岔口更新改造工程
长春市第一净水厂改扩建一期项目
延吉市污水处理厂二期工程
天津蓟县永安庄扬水站更新改造工程
甘肃临洮县东部农村引洮供水工程
长春市水务集团泵站改造升级项目
兰州市工农坪（范坪二泵站）大型泵站更新改造项目
贵阳水资源综合开发和水土保持--渔洞峡水厂设备子项目
甘肃省甘南州临潭县引洮入潭
皋兰县西岔电力提灌工程大型泵站更新改造项目
榆中县三角城电力提灌柜厂大型泵站更新改造项目
兰州榆中县三角城电力提灌工程大型泵站更新改造
甘肃临洮县东部农村引洮供水工程
长春市水务集团泵站改造升级项目
兰州市工农坪（范坪二泵站）大型泵站更新改造项目
甘肃兰州榆中县三电大型泵站2016年度更新改造项目
东干六泵站改造工程项目
清水河/隆宝35KV输变电工程
云南鼎立矿业有限责任公司1000t/d采选110KV输变电工程
陕西省神木县新圪塔煤矿10KV变电站
阜康市永鑫煤化工二期焦化工程35KV变电站
陕西弘建煤矿10KV变电站
新疆乌恰汇祥永金110KV输变电工程
河北省电力公司2013年第一批科技项目
青海西部镁业科技有限公司-110变电站
新疆富蕴金山矿冶有限公司年产80万吨铁矿地采工程
包钢万腾钢铁节能减排技改一期工程炼钢连铸项目
甘肃白银（集团）坝铅锌矿技改
天津荣程钢铁集团高炉项目/白灰窑项目/高炉铸铁机
陕西陕煤黄陵矿业有限公司张湾居住区配电设备项目
陕西龙钢4000平米烧结机
陕西黄陵矿业集团
唐山鑫达钢铁有限公司炼钢项目

河北前进钢铁有限公司综合水处理
攀钢集团北海特种铁合金技改
云南天高镍业有限公司年产70万吨镍铁合金项目炼钢
云南锡业铅冶炼技改扩建
四川协鑫硅业工业硅项目
武汉钢铁程潮铁矿箕斗井技改项目
承德兴隆矿业有限公司2011年煤矿安全改造项目
山西潞安环保能源开发股份有限公司王庄煤矿北翼风井
云南锡业股份有限公司
云南天高镍业有限公司年产70万吨镍铁合金项目
河南太行全利重工股份有限公司
山西汾西瑞泰井矿正明煤业瓦斯抽采泵站
包头市腾亿工贸有限责任公司（20万吨铸坯5万吨汽车板簧项目）
陕西陕煤黄陵矿业有限公司黄陵矿业
山西汾西瑞泰井矿正明煤业瓦斯抽采泵站
山西介休市煜业选煤300万吨/年洗煤厂
国网靖边太阳能5Mwp光伏电站接入系统项目
华电靖边太阳能5Mwp光伏电站接入系统项目
中电投河北易县一期20MWp并网光伏发电工程
特变电工阿瓦提一期20MWp并网光伏发电项目(110kV升压站工程)
国网蚌埠发电有限公司6kV动态无功补偿装置SVG设备采购项目
青海力腾格尔木二期20MWp光伏电站工程
西藏龙源阿里10MW光伏并网电站项目动态无功补偿装置
柴达木能源 乌兰二期20兆瓦并网光伏发电项目
三峡新能源昂立灵武40MWp光伏并网发电项目
青海省玉树州称多县8兆瓦水光互补微网发电工程项目
甘肃古浪50MWp并网光伏电站项目SVG无功补偿装置
宁夏固原中能振发光伏发电有限公司30MWp并网发电项目
宁夏中卫30MWp光伏电站项目
大唐哈密石城子一期20MWp光伏发电项目工程
国电电力武威民勤9MWp并网光伏电站项目
武威凉州光伏汇集站工程
江苏盐城环保产业园紫光吉地远达环境科技有限公司屋顶分布式光伏发电项目
伊朗库姆古斯特20万吨炼钢项目
俄罗斯克拉斯诺达尔边疆区叶妮斯科35KV变电站
越南DANA - Y公司炼钢电弧炉项目
委内瑞拉CVG-ALCASA铝产能恢复项目
漳州玻璃炉窑脱硫工程
太原重工股份有限公司新建高速列车轮轴国产化项目
湛江美伦浆纸有限公司18万吨原纸杯项目
宜宾五粮液510车间2012年夏季停产电力设备大修及改造

电厂
华能宁夏大坝电厂四期工程
京能十堰电联产工程
国投哈密电厂一期工程
大唐托克托发电厂五期
大唐八0三发电厂热电厂
京能涿州热电一期项目
国投新疆哈密电厂工程
河北西柏坡电厂工程
湛江奥里油电厂工程
华电福建可门电厂工程
华电贵港电厂工程
中电投江苏溧山电厂工程
华电宿州电厂工程
黑龙江华能鹤岗电厂工程
国电河北龙山电厂工程
华能德州电厂工程
华能营口电厂工程
大唐洛河发电厂工程
鹤壁丰鹤电厂工程
大唐山西阳城电厂工程
国电河南民权电厂工程
华电佳木斯电厂工程
国电蚌埠电厂工程
国投北疆发电厂工程
国华陈家港电厂工程
大唐淮北虎山发电厂工程
中电投田集电厂工程
华能盘山电厂工程
大唐首阳山电厂工程
华电长沙电厂工程
国华宁海电厂工程
国华定州电厂工程
山西天脊路安化工程项目
大唐吕四港电厂工程
中电投白音华电厂工程
华电云南镇雄电厂工程
山西鲁能河曲电厂工程
安徽淮北平山电厂工程
中电投安徽芜湖电厂工程
华能平凉电厂工程
国电山东聊城电厂工程
大唐张家口电厂工程
中电投江西新昌电厂工程
华能岳阳电厂工程
贵州盘南电厂工程
华润电力贺州电厂工程
中铝宁夏银星电厂工程
广西来宾电厂工程
华电贵州大龙电厂工程
汕头华能电厂工程
国电广西桂林永福电厂工程
华能杨柳青电厂工程
国电怀安电厂工程

化工
宁夏宝瑞隆200万吨/年煤焦油及烷烃综合利用项目
江西兄弟医药化工V85项目
山东瑞福锂业年产2万吨项目
邯郸鑫宝化学812项目
湖北泰盛化工项目
新疆科邦锰业115万吨电解锰项目
安徽司尔特肥业复合肥搬迁项目
中泰化学阜康100万吨/年电石项目动力站项目
云南禄丰工投年产10万吨碳质还原剂项目
盘锦和运集团盘锦振业化工项目
江苏中盐镇江盐化60万吨/年真空制盐项目
徐州腾达焦化电气工程项目
山东恒辰工贸焦油蒸馏项目
山东济矿民生煤焦化项目
山东恒源石化2万吨/年叔戊烯
河南海星化工无水煤焦油深加工
中国石化四川维尼纶厂项目
江汉油田盐化总厂项目
内蒙古三维甲醇项目
华锦集团40万吨乙烯项目
陕西兴化集团一期硝氨项目
山西潞安矿业高硫煤清洁利用油化电热一体化示范项目
沧州正元化工60万吨合成氨80万吨尿素项目
鲁西化工项目
宁夏宝塔石化集团项目
河北峰峰集团煤化工项目
山西天脊路安化工程项目
山西兰花二甲基项目
河北旭阳集团化工项目
河南安阳贞元集团二甲醚
神华蒙西煤化工甲醇项目
内蒙古伊东九鼎化工甲醇项目
山西潞安集团兆丰煤化工项目
内蒙古汇能煤制天然气热电站处用煤及脱盐水项目
山东洪业化工项目
江西新余锂云母食盐项目
盘锦浩业化工深度加氢装置项目
宁波阿克苏诺贝尔聚合物过氧化氧化物项目
陕西西北元化工100万吨/年聚氯乙烯循环综合利用
唐山新格瑞能源10万吨甲醇制二甲醚项目
河南开封晋开化工项目
吉林通化化工股份有限公司原料路线与动力结构调整改造

冶金
四川永祥新能源2.5万吨高纯多晶硅项目
内蒙古通威2.5万吨高纯晶硅项目
山东魏桥集团氧化铝项目
霍煤鸿骏铝业一、二、三期
贵州广铝铝业清镇80万吨氧化铝工程
山东华宇电解铝项目
兰州连城铝厂淘汰落后、节能环保技改项目
南山集团山东怡力电业20万吨电解铝二期项目
新疆八一师天山集团40万吨铝加工项目
山东在平信源铝业700MW机组工程
中国铝业遵义氧化铝高硫铝土矿浮选脱硫项目
重庆先锋30万吨氧化铝
林丰铝业电解铝项目
山西兆丰电解铝项目
阜新金山煤矸石项目
中信大锰矿业项目
河南东方希望三门峡铝业循环流化床工程
山西金地煤焦选煤厂项目
山西阳煤电石炉/丰喜肥业氨醇节能与改造项目
七台河精煤集团煤气厂焦化技术改造
宁夏宝塔石化集团项目
河北峰峰集团煤化工项目
山西天脊路安化工程项目
山西兰花二甲基项目
河北旭阳集团化工项目
河南安阳贞元集团二甲醚
神华蒙西煤化工甲醇项目
内蒙古伊东九鼎化工甲醇项目
山西潞安集团兆丰煤化工项目
内蒙古汇能煤制天然气热电站处用煤及脱盐水项目
山东洪业化工项目
江西新余锂云母食盐项目
盘锦浩业化工深度加氢装置项目
宁波阿克苏诺贝尔聚合物过氧化氧化物项目
陕西西北元化工100万吨/年聚氯乙烯循环综合利用
唐山新格瑞能源10万吨甲醇制二甲醚项目
河南开封晋开化工项目
吉林通化化工股份有限公司原料路线与动力结构调整改造

水泥
江西丰城南方水泥
江西永丰南方水泥
江西宏盛玉华水泥南城南方水泥
江西鸡山、岩鹰南方水泥
湖南岳阳南方水泥
贵州紫云西南水泥
贵州福泉西南水泥
唐山冀东集团璧山水泥
唐山冀东水泥涿水生产线
唐山冀东水泥内蒙古伊东集团
唐山冀东水泥永吉生产线
临城泰山冀东水泥生产线
安徽盘景水泥熟料水泥生产线
河北基宏水泥生产型项目
重庆三磊水泥
宙石水泥
葛洲坝新山水泥
遵义恒聚水泥回转窑生产线项目
湖南韶峰水泥
广能日产5000吨水泥
河北福成水泥日产4500吨水泥
牡丹江林口水泥
华润上思日产4500吨水泥
河南安阳水泥熟料生产线
安徽巢东水泥5000吨水泥熟料
内蒙古乌拉特前旗西泰水泥
淮南舜岳水泥120万吨水泥粉磨
辽宁朝阳凌水泥
辽宁朝阳亚鄂水泥
河南南阳天泰水泥
安徽磊达水泥4500吨水泥生产线
贵州遵义正安瑞溪水泥
河南宝丰大地水泥
新疆蒙新水泥
阳新县炳石水泥
广西天等水泥4000T/D熟料
新丰越堡水泥熟料水泥生产线
北疆集团牙克石水泥厂
陕西铜川凤凰建材熟料水泥
邢台双基水泥4500t/d水泥生产线
巢湖股份海昌二期熟料水泥
安阳中联骨料加工生产线工程
云南曲靖昆钢嘉华水泥厂
湖北荆门秦江水泥厂
葛洲坝集团钟祥4500t/d熟料水泥
河北石家庄曲寨建材厂水泥
黑龙江鹤岗鑫塔水泥新型干法水泥生产线
亚泰集团伊通水泥
广西华润红水河水泥有限公司矿物掺合料项目工程
四川利万步森水泥项目

造纸
东莞糖业集团公司来宾造纸厂一期项目
东莞糖业集团公司来宾造纸厂二期项目
来宾东糖纸业文化用纸项目
广西玖龙、地龙纸业造纸项目
湖南沅江金太阳纸业
安徽山鹰纸业
吉林晨鸣纸业
河南漯河银鸽5万吨纸业
山西运城芮县昌兴纸业
广西冠桂糖业纸浆项目
辽宁振兴生态造纸
山东太阳纸业
四川雅安安浆业
安县5万吨造纸技改项目
保定东方造纸
广纸环保迁建二期项目
南京经纬纸业11万吨口杯纸
秦皇岛丰满纸业10万吨白纸板
新乡亨利实业10万吨瓦楞纸
湖北咸丰县楚焱工贸高强瓦楞纸
海南金海浆纸业
四川金田纸业
广西桂海金浦纸业
黑龙江泉林生态造纸项目
湖南雪丽纸业
湖南岳阳纸业
广东江门市丰达纸业
江西瑞金金山纸业年产12万吨高强瓦楞纸项目
保定东方造纸
湖南衡阳中核铀业有限公司272铀业铀转换
霞浦核电示范快堆项目
核工业项目
中核404有限公司铀转化一期
中核404有限公司铀转化二期
四川814铀浓缩工程
中核新能核工业504项目
甘肃酒泉卫星发射中心
秦山核电站二期
中核兰州铀浓缩
陕西汉中405工程
兰州504三期088B工程
中核新能核工业工程405项目
中核新能核工业工程红华工程
山东海阳核电工程
田湾核电站3、4号机组工程
华能山东石岛湾高温气冷堆核电站
华能山东石岛湾核电电压柜项目
巴基斯坦核电项目